

# MS 4830 B

## MASTSTAPLER MIT 3000 KG TRAGLAST

### TECHNISCHE DATEN

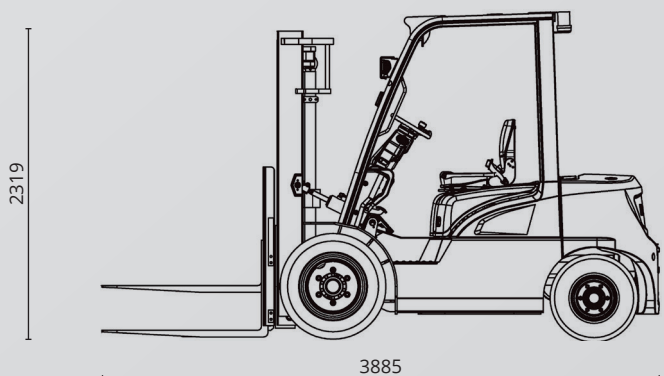
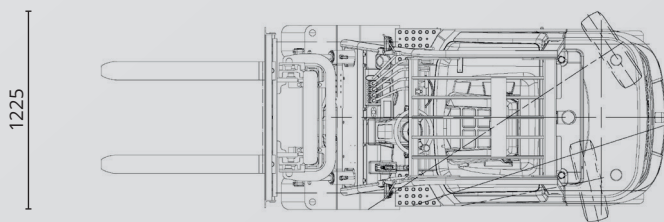
Hubhöhe mit Triplex Mast	4,80 m
Tragkraft	3000 kg
Freihub	1,65 m

### FAHRZEUGEIGENSCHAFTEN

Länge	3,89 m
Breite	1,23 m
Höhe	2,32 m
Eigengewicht	4,63 t
Antrieb	Batterie

### GABELABMESSUNG

Länge	1,22 m
Breite	0,12 m
Höhe	0,05 m



### ALLE VORTEILE AUF EINEN BLICK

- 3000 KG TRAGKRAFT
- DACH-UND FRONTSCHIEBE MIT WISCHER (VORNE)
- BELEUCHTUNGSANLAGE
- INTEGRIERTER SEITENSCHIEBER
- SUPERELASTIKREIFEN (SE-BEREIFUNG)