

# L 640 320 LGTRDBJ

## LKW-ARBEITSBÜHNE MIT 64,00 M ARBEITSHÖHE

### ARBEITSBEREICH

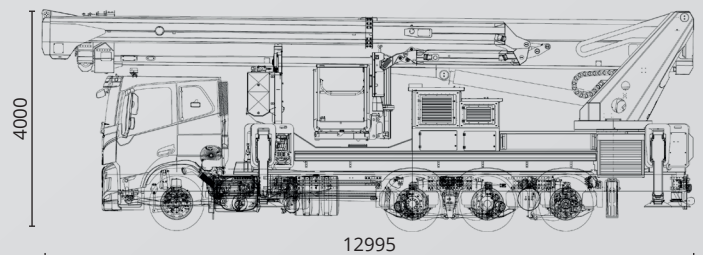
Maximale Arbeitshöhe	64,00 m
Maximale Plattformhöhe	62,00 m
Maximale seitliche Reichweite (100 kg)	40,50 m
Maximale seitliche Reichweite (320 kg)	38,00 m
Maximale seitliche Reichweite (600 kg)	31,80 m
Schwenkbereich	540°

### ARBEITSKORB

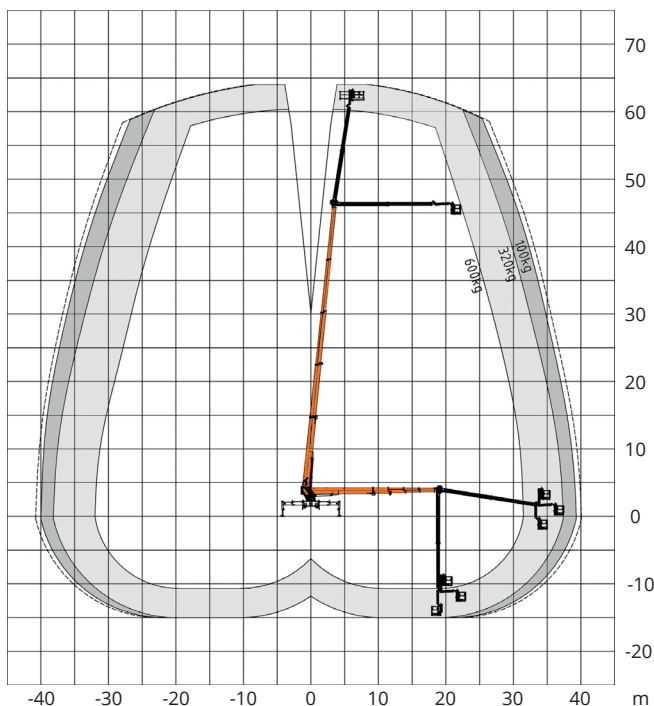
Arbeitskorbabmessungen	2,30 (3,80) x 1,00 m
Tragfähigkeit	600 kg
Korbdrehung	200°/200°

### BÜHNENABMESSUNGEN

Länge	12,99 m
Breite	2,55 m
Höhe	4,00 m
Abstützbreite einseitig	5,70 m
Abstützbreite beidseitig	8,89 m
Antrieb	Diesel, Batterie
Zulässiges Gesamtgewicht	32,2 t



### REICHWEITENDIAGRAMM



### ALLE VORTEILE AUF EINEN BLICK

- VOLLELEKTRISCHER BÜHNENBETRIEB MÖGLICH
- HOHE FLEXIBILITÄT DURCH 2 X 200° KORBDREHUNG
- TELESKOPIERBARER KORB
- AUFSTELLAUTOMATIK
- OPTIMAL FÜR ARBEITEN ÜBER DÄCHER HINWEG
- ARBEITEN BIS 15 M UNTER FLUR MÖGLICH