

S 098 083 SVB

SCHERENARBEITSBÜHNE MIT 9,80 M ARBEITSHÖHE

ARBEITSBEREICH

Maximale Arbeitshöhe	9,80 m
Maximale Plattformhöhe	7,80 m

ARBEITSKORB

Arbeitskorbabmessungen	2,26 x 0,79 m
Arbeitskorbabmessungen ausgefahren	3,16 x 0,79 m
Tragfähigkeit	230 kg

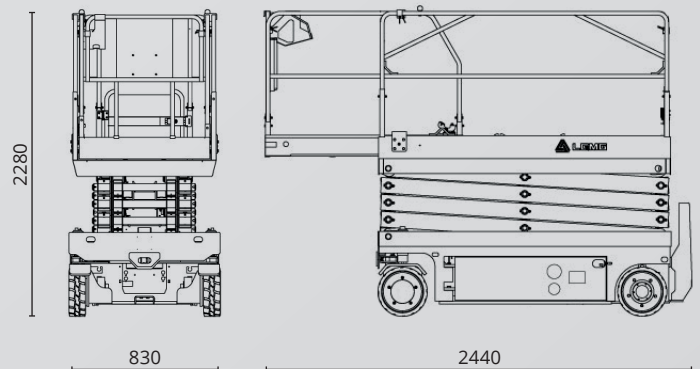
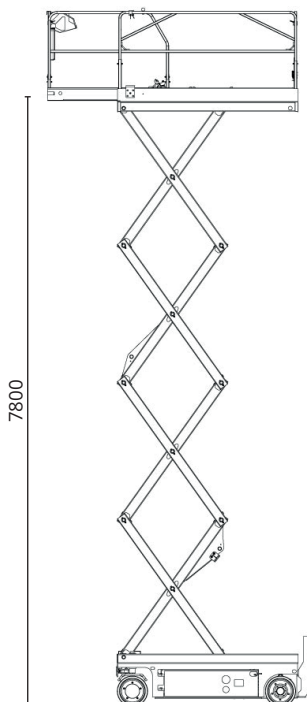
BÜHNENABMESSUNGEN

Länge	2,44 m
Breite	0,83 m
Höhe	2,28 m
Höhe mit abgeklappten Geländer	1,90 m
Antrieb	Batterie
Eigengewicht	2,20 t

**Maschinenbild
folgt.**

pb BECKER

REICHWEITENDIAGRAMM



ALLE VORTEILE AUF EINEN BLICK

- GROSSES UNTERES BEDIENFELD
- EINFACH ZU BEDIENEN
- ABKLAPPBARES GELÄNDER
- NICHT MARKIERENDE REIFEN