

# M 060 076 MB

## MASTARBEITSBÜHNE MIT 5,7 M ARBEITSHÖHE

### ARBEITSBEREICH

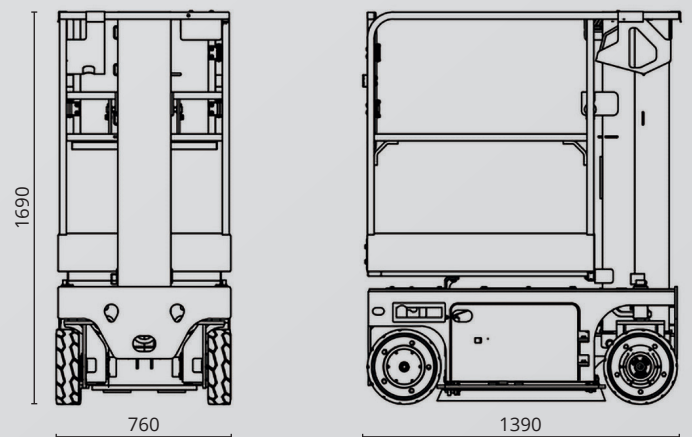
Maximale Arbeitshöhe	5,70 m
Maximale Plattformhöhe	3,70 m

### ARBEITSKORB

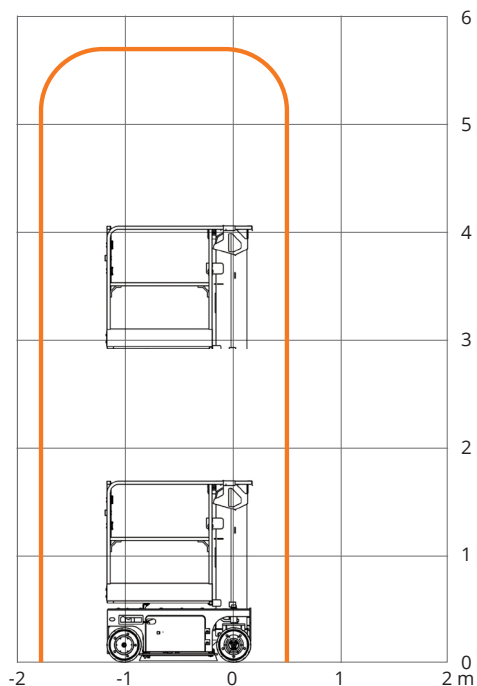
Arbeitskorbabmessungen	1,33 x 0,75 m
Tragfähigkeit	230 kg

### BÜHNENABMESSUNGEN

Länge	1,39 m
Breite	0,76 m
Höhe	1,69 m
Steigfähigkeit	25%
Eigengewicht	780 kg
Antrieb	Batterie



## REICHWEITENDIAGRAMM



## ALLE VORTEILE AUF EINEN BLICK

- LOCHFAPRSCHUTZ
- PROPORTIONALSTEUERUNG
- LADESCHUTZSYSTEM
- VERFAHRBAR BEI VOLLER HÖHE
- STEIGFÄHIGKEIT 25%
- NICHT MARKIERENDE REIFEN