

G 160 230 GTDROX

GELENKARBEITSBÜHNE MIT 15,90 M ARBEITSHÖHE

ARBEITSBEREICH

| | |
|-------------------------------|---------|
| Maximale Arbeitshöhe | 15,90 m |
| Maximale Plattformhöhe | 13,90 m |
| Maximale seitliche Reichweite | 7,70 m |
| Schwenkbereich | 355° |

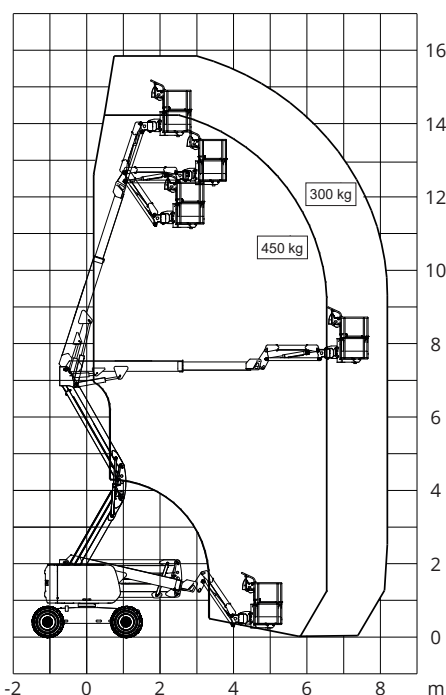
ARBEITSKORB

| | |
|------------------------|---------------|
| Arbeitskorbabmessungen | 1,83 x 0,76 m |
| Tragfähigkeit | 300 / 450 kg |

BÜHNENABMESSUNGEN

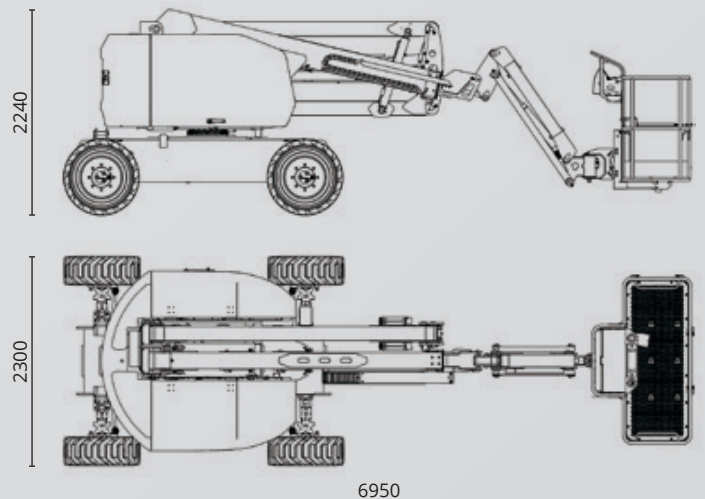
| | |
|----------------|--------|
| Länge | 6,95 m |
| Breite | 2,30 m |
| Höhe | 2,24 m |
| Transportlänge | 5,90 m |
| Transporthöhe | 2,65 m |
| Steigfähigkeit | 45 % |
| Antrieb | Diesel |
| Eigengewicht | 7,40 t |

REICHWEITENDIAGRAMM



Maschinenbild folgt.

pb BECKER



ALLE VORTEILE AUF EINEN BLICK

- HOHE TRAGFÄHIGKEIT VON 300 BZW. 450 KG
- VERFAHRBAR BEI VOLLER ARBEITSHÖHE
- PROPORTIONALE UND PRÄZISE BEWEGUNGEN
- PENDELACHSE
- ALLRADANTRIEB
- VIERRADLENKUNG, HUNDEGANG, VORDERRADLENKUNG