

GELENKTELESKOP ARBEITSBÜHNE MIT 22,21 M ARBEITSHÖHE

ARBEITSBEREICH

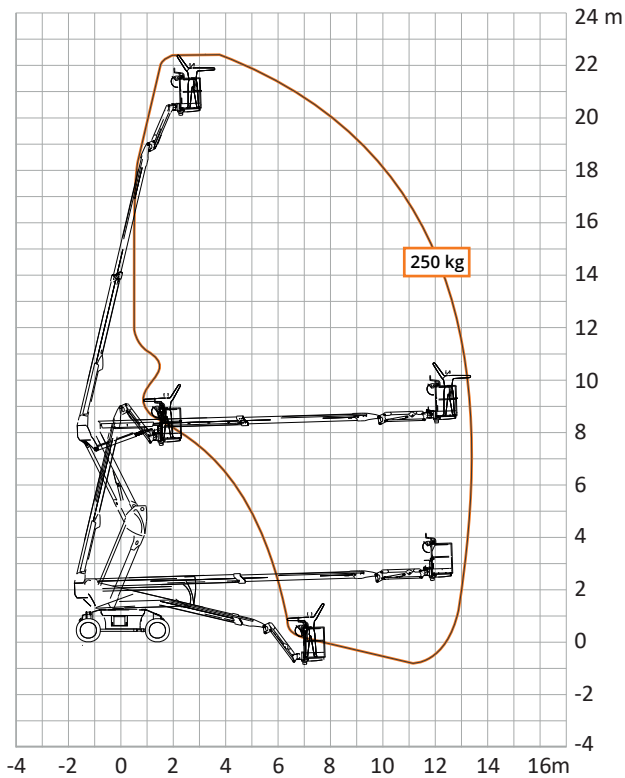
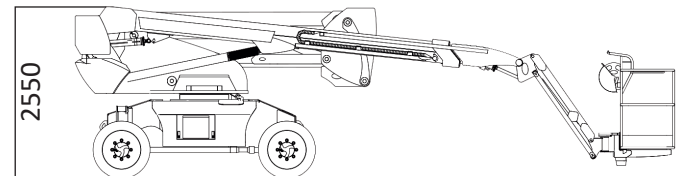
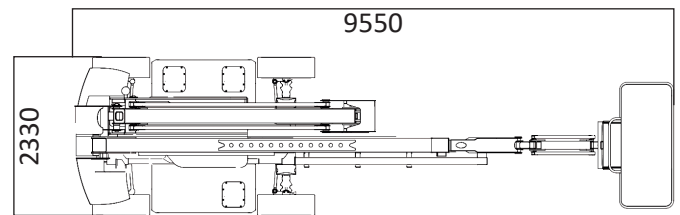
Maximale Arbeitshöhe	22,21 m
Maximale Plattformhöhe	20,21 m
Maximale seitliche Reichweite	13,32 m
Schwenkbereich	360° endlos

ARBEITSKORB

Arbeitskorbabmessungen	1,83 x 0,79 m
Tragfähigkeit	250 kg
Korbdrehung	90°/90°

BÜHNENABMESSUNGEN

Länge	9,55 m
Breite	2,33 m
Höhe	2,55 m
Transportlänge	7,71 m
Transporthöhe	2,57 m
Eigengewicht	9,5 t
Antrieb	Diesel
Steigfähigkeit	35%



- Proportionalsteuerung
- Einklemmschutz
- Allradantrieb
- Lasterfassungssystem
- Neigungskontrolle mit Warnmeldung
- Borddiagnose