

# SCHEREN ARBEITSBÜHNE MIT 6,30 M ARBEITSHÖHE

## ARBEITSBEREICH

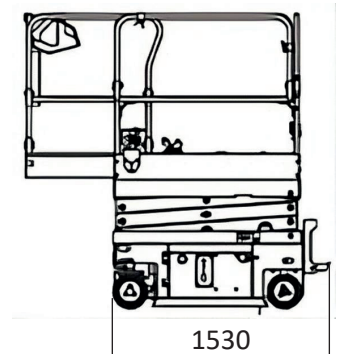
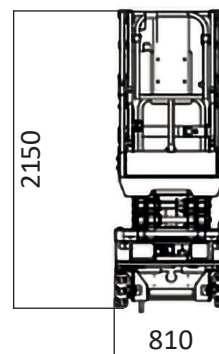
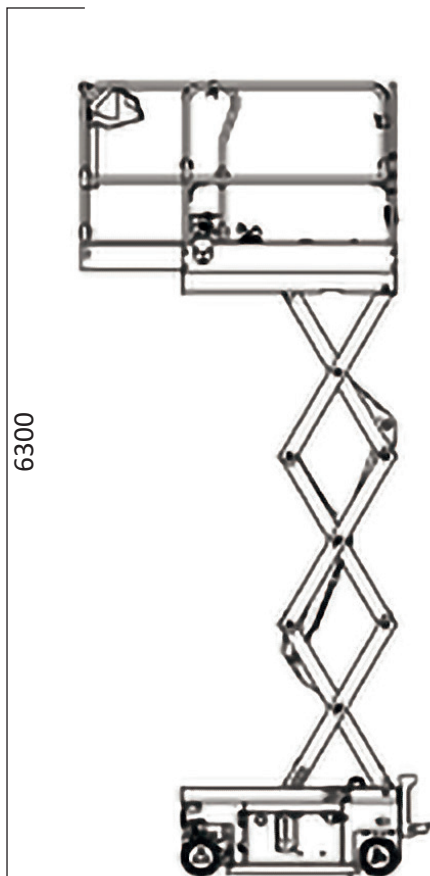
Maximale Arbeitshöhe	6,30 m
Maximale Plattformhöhe	4,30m

## ARBEITSKORB

Arbeitskorbabmessungen	1,35 x 0,70 m
Arbeitskorbabmessungen ausgefahren	1,95 x 0,70 m
Tragfähigkeit	230 kg

## BÜHNENABMESSUNGEN

Länge	1,53 m
Breite	0,81 m
Höhe	2,15 m
Höhe mit abgeklappten Geländer	1,76 m
Antrieb	Batterie
Eigengewicht	985 kg



- Wendig
- Sehr kompakt
- Non-marking-Reifen
- Sehr leicht (985 kg)