

## DREHBARER TELESKOPSTAPLER MIT 6000 KG TRAGLAST

### TECHNISCHE DATEN

Hubhöhe	25,90 m
Tragkraft	6000 kg
Maximale Reichweite	21,70 m

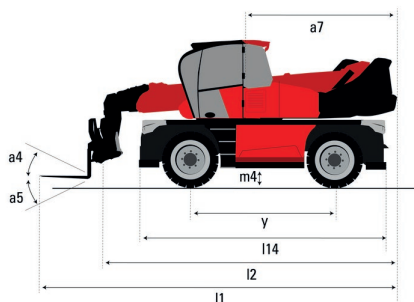
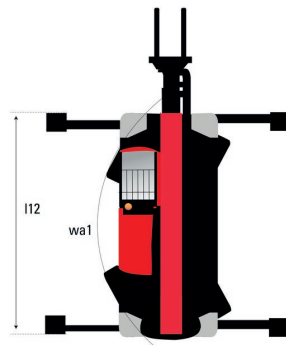
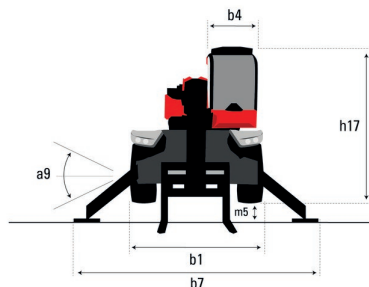
### FAHRZEUGEIGENSCHAFTEN

Länge mit Gabel (l1)	9,28 m
Länge bis Gabelrücken (l2)	8,08 m
Breite (b1)	2,50 m
Höhe (h17)	3,10 m
Abstützbreite (b7)	5,78 m
Wenderadius (wa1)	4,46 m
Eigengewicht	18 t
Antrieb	Diesel



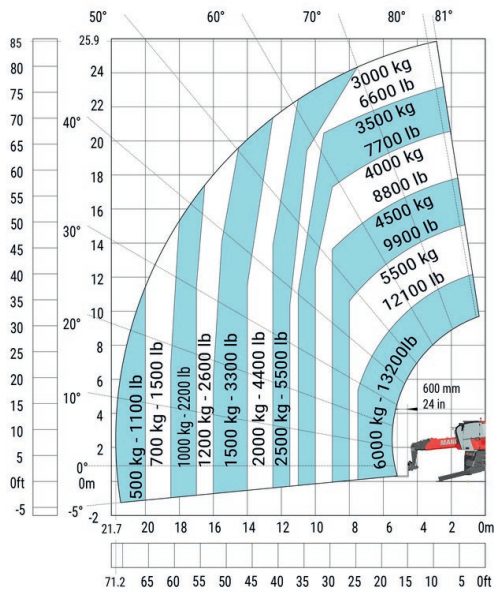
Abmaße in mm

a4	12°
a5	110°
a7	3370
a9	+/- 7°
b1	2500
b4	960
b7	5780
h17	3100
l1	9280
l2	8080
l12	5300
l14	5690
m4	380
m5	430
wa1	4460
y	3050

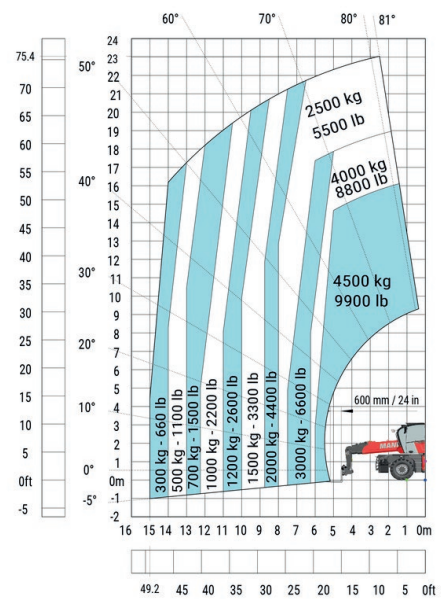


- Allradantrieb
- 360°-Sichtbarkeit
- Allradlenkung/Hundegang
- Stützen
- Anschluss für Zusatzgeräte
- 360° drehbaren Ausleger

Drehung auf ausgefahrenen Stützen  
mit **Gabelzinken**

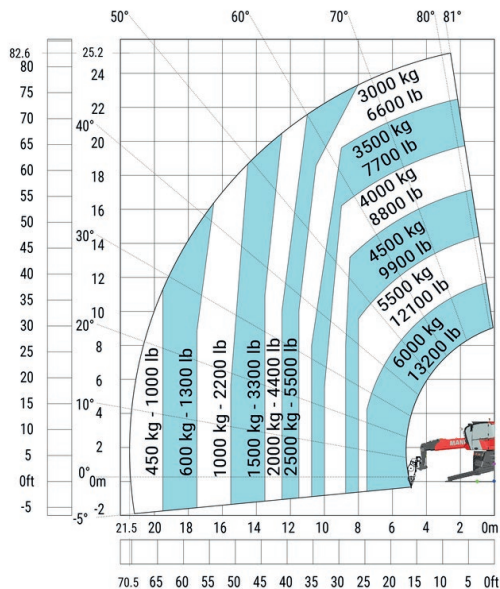


Frontal auf Rädern mit **Gabelzinken**

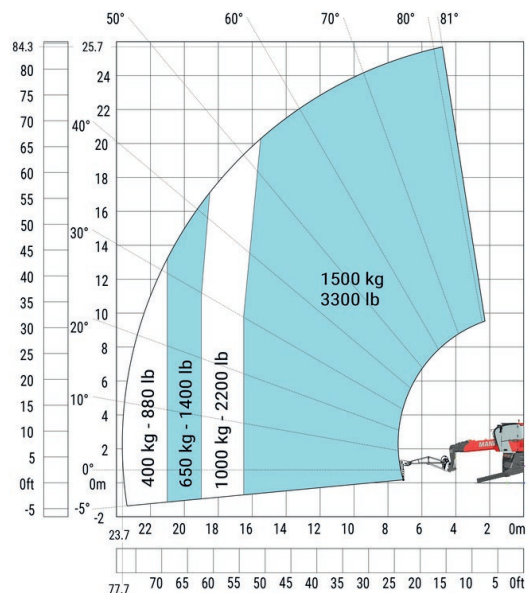


Technische Anbauteile

Drehung auf ausgefahrenen Stützen  
mit **Kranwinde 6000 kg**

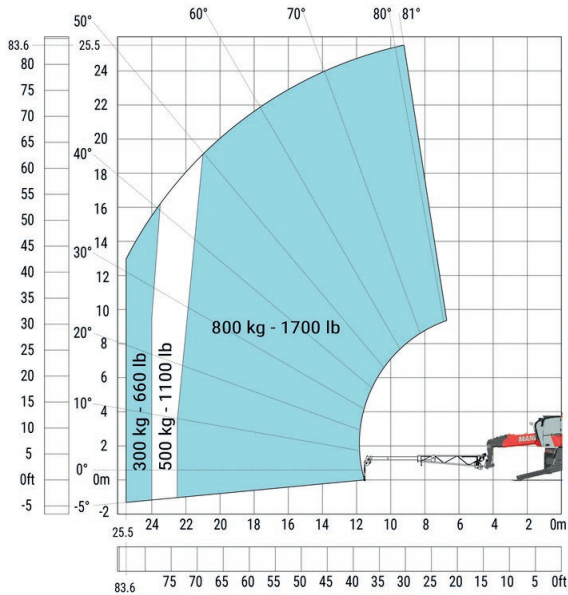


Drehung auf ausgefahrenen Stützen  
mit **Kranarm 1500 kg**

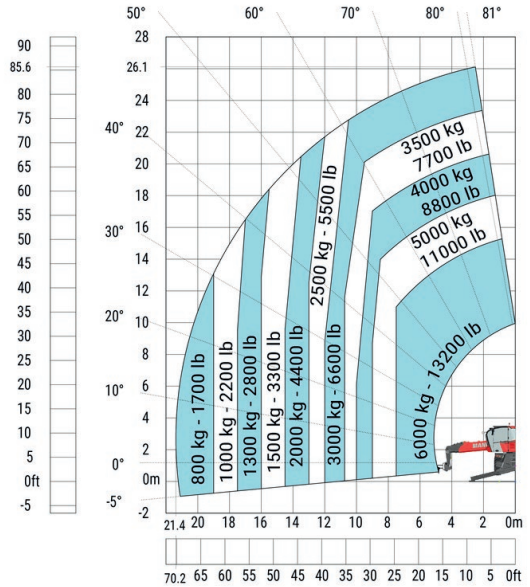


## Technische Anbauteile

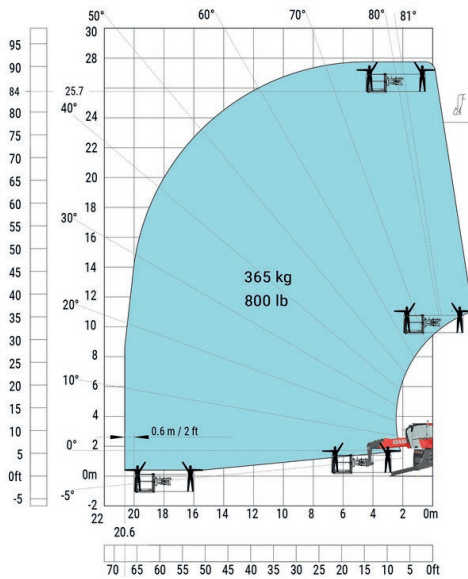
Drehung auf ausgefahrenen Stützen  
mit **ausziehbarer Kranwinde**



Drehung auf ausgefahrenen Stützen  
mit **Lasthaken 6000 kg**



Drehung auf ausgefahrenen Stützen  
mit **Arbeitskorb 365 kg**



Drehung auf ausgefahrenen Stützen  
mit **Arbeitskorb 1000 kg**

