

TELESKOPSTAPLER MIT 2500 KG TRAGLAST

TECHNISCHE DATEN

Hubhöhe	6,00 m
Tragkraft	2500 kg
Maximale Reichweite	3,50 m

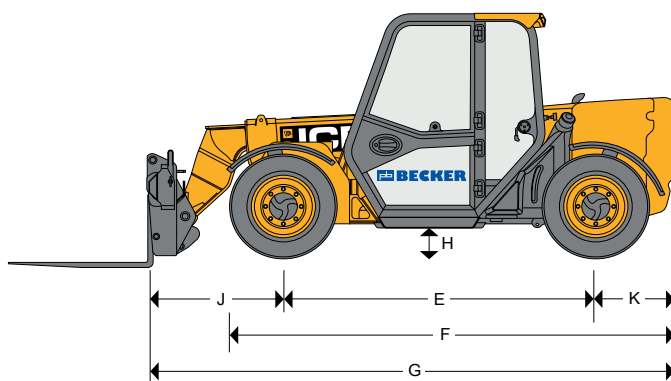
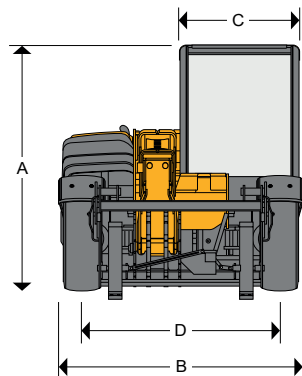
FAHRZEUGEIGENSCHAFTEN

Länge mit Gabel	5,06 m
Länge bis Gabelrücken (G)	4,00 m
Breite (B)	1,84 m
Höhe (A)	1,89 m
Wenderadius	3,70 m
Eigengewicht	5,23 t
Antrieb	Diesel

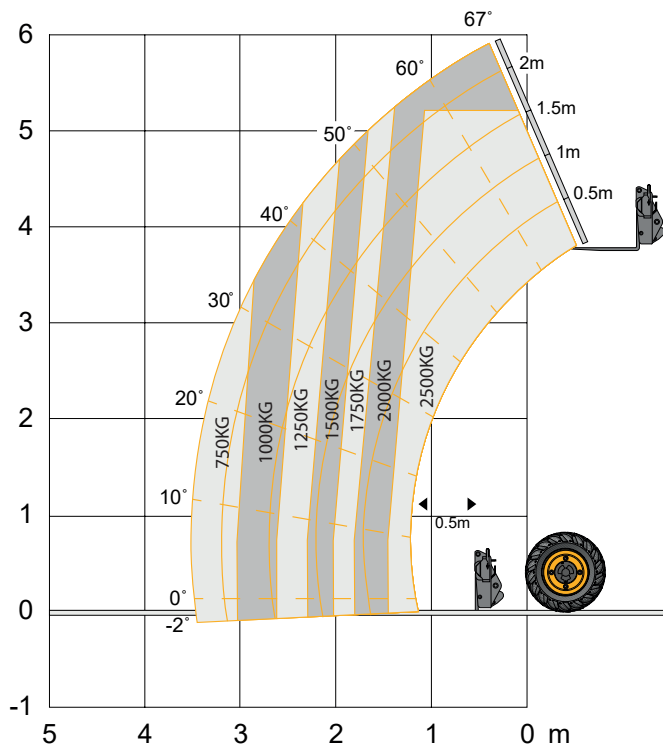


Abmaße in mm

A	1890
B	1840
C	880
D	1530
E	2390
F	3380
G	4000
H	230
J	1020
K	600



- Allradantrieb
- Allradlenkung/Hundegang
- Wendig und kompakt
- Breite Einstiegstür
- Volle Rundumsicht



HUBLEISTUNG MIT GABELZINKEN

Maximale Hubkapazität	2500 kg
Hubkapazität bei voller Höhe	2000 kg
Hubkapazität bei voller Reichweite	750 kg
Hubhöhe	6,00 m
Reichweite bei maximaler Hubhöhe	-0,15 m
Maximale Reichweite in Vorwärtsrichtung	3,50 m