

## SCHEREN ARBEITSBÜHNE MIT 10,15 M ARBEITSHÖHE

### ARBEITSBEREICH

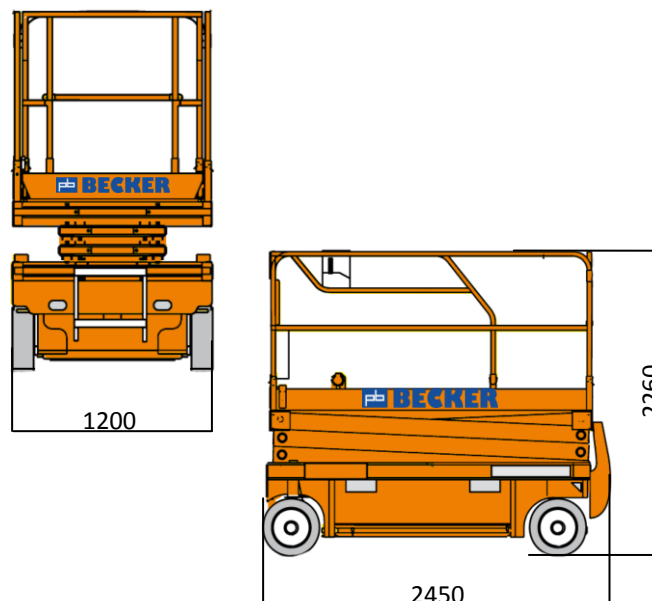
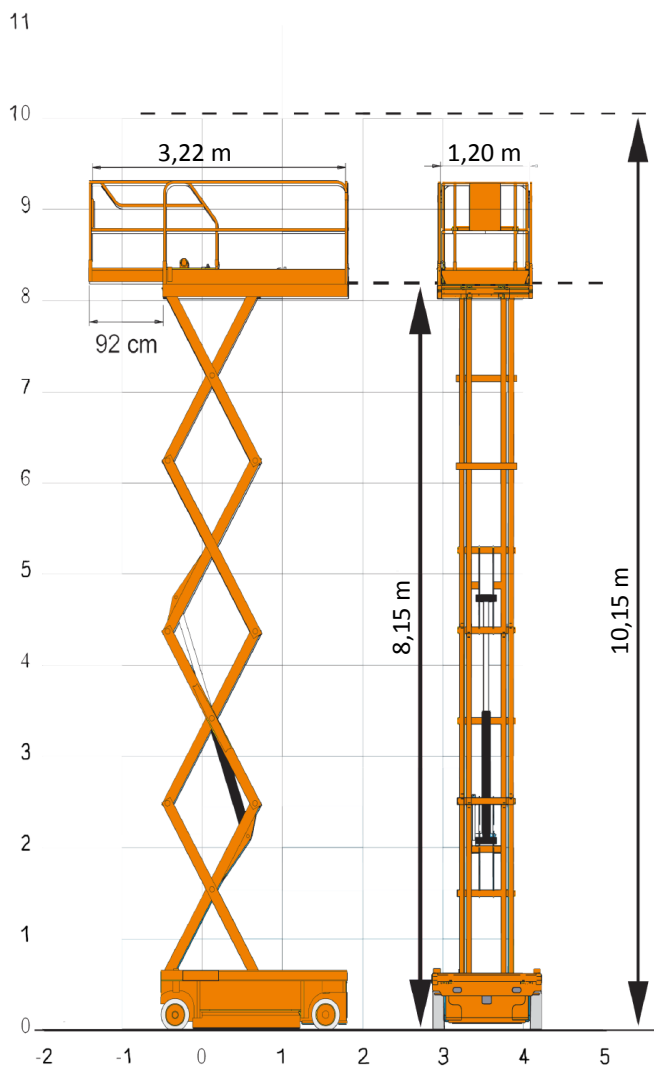
Maximale Arbeitshöhe	10,15 m
Maximale Plattformhöhe	8,15 m

### ARBEITSKORB

Arbeitskorbabmessungen	2,30 x 1,20 m
Arbeitskorbabmessungen ausgefahren	3,22 x 1,20 m
Tragfähigkeit	450 kg

### BÜHNENABMESSUNGEN

Länge	2,45 m
Breite	1,20 m
Höhe	2,26 m
Höhe mit abgeklappten Geländer	1,40 m
Antrieb	Batterie
Eigengewicht	2,33 to



- Kompakt
- Hohe Tragkraft

Technische Änderungen vorbehalten. Bilder nicht bindend!