

SCHEREN ARBEITSBÜHNE MIT 8,25 M ARBEITSHÖHE

ARBEITSBEREICH

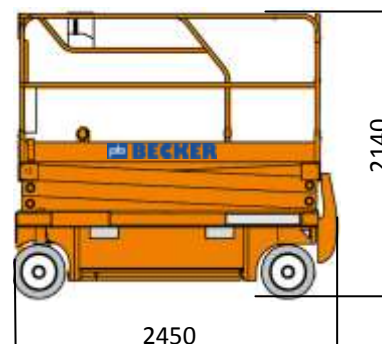
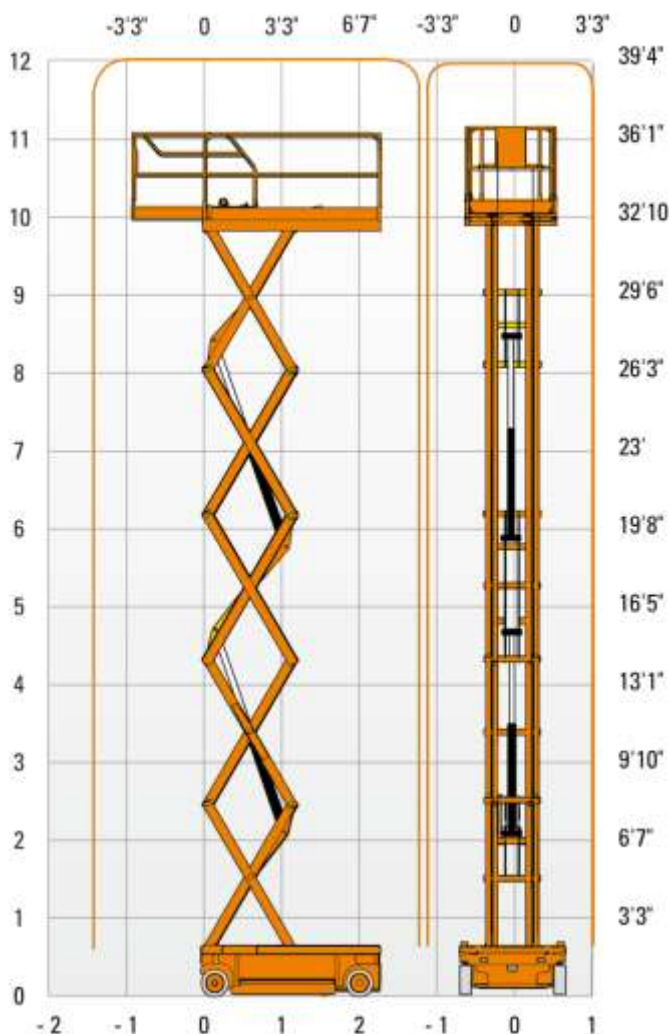
Maximale Arbeitshöhe	8,25 m
Maximale Plattformhöhe	6,25 m

ARBEITSKORB

Arbeitskorbabmessungen	2,30 x 1,20 m
Arbeitskorbabmessungen ausgefahren	3,22 x 1,20 m
Tragfähigkeit	450 kg

BÜHNENABMESSUNGEN

Länge	2,45 m
Breite	1,20 m
Höhe	2,14 m
Antrieb	Batterie
Eigengewicht	1,95 t



Technische Änderungen vorbehalten. Bilder nicht bindend!

- Kompakt
- Hohe Tragfähigkeit