

## DREHBARER TELESKOPSTAPLER MIT 5000 KG TRAGLAST

### TECHNISCHE DATEN

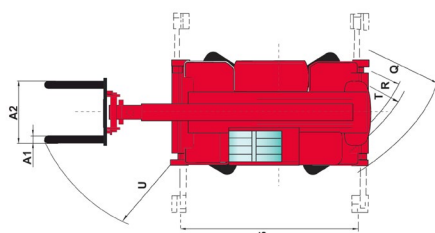
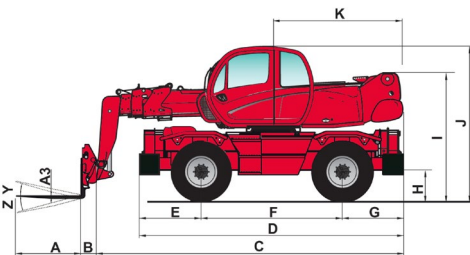
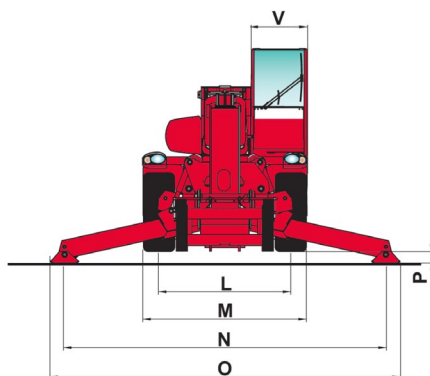
Hubhöhe	20,60 m
Tragkraft	5000 kg
Maximale Reichweite	18,10 m

### FAHRZEUGEIGENSCHAFTEN

Länge mit Gabel (A+B+C)	7,98 m
Breite (M)	2,43 m
Höhe (J)	3,05 m
Abstützbreite	5,10 m
Eigengewicht	16,41 t

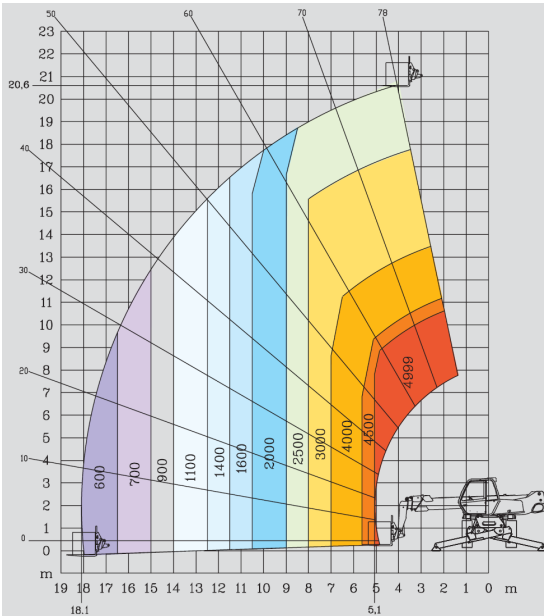
Abmaße in mm

A	1200
A1	150
A2	1320
A3	60
B	290
C	6490
D	5050
E	1155
F	2750
G	1155
H	380
I	2485
J	3050
K	2485
L	1930
M	2425
N	4700
O	5100
P	150
Q	4500
R	3800
S	4550
T	4040
U	6230
V	950
Y	12°
Z	105°

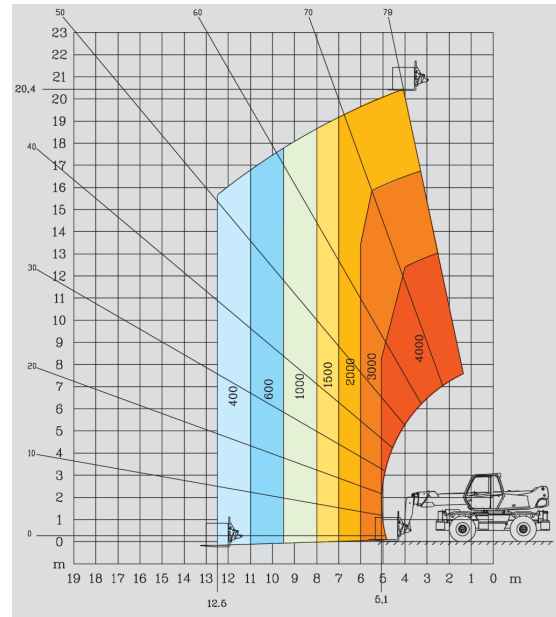


- Hohe Tragkraft
- Allradantrieb
- Allradlenkung/Hundegang
- Stützen
- Anschluss für Zusatzgeräte

Drehung auf ausgefahrenen Stützen  
mit **Gabelzinken**

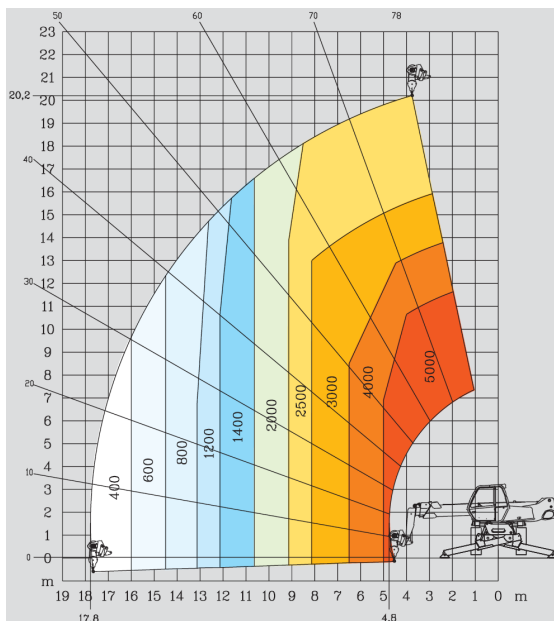


Frontal auf Rädern mit  
**Gabelzinken**

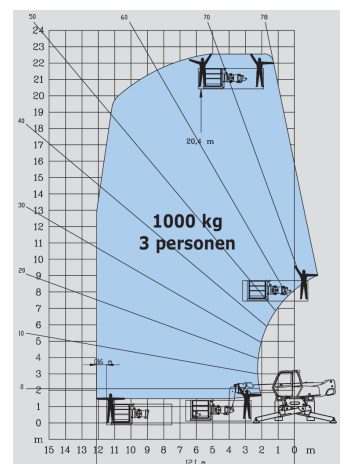
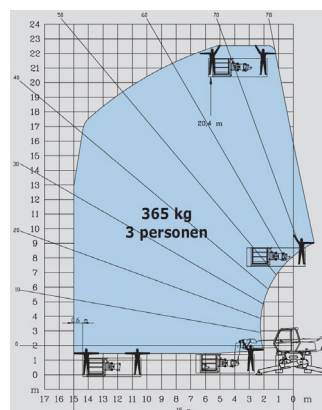


**Technische Anbauteile**

**Seilwinde 5000 kg**



**Arbeitskorb 365 kg und 1000 kg  
(bis 3 Personen)**



**Technische Daten Seilwinde**

Tragkraft	5,00 to
Eigengewicht	510 kg
Seillänge	49,00 m
Maximale Geschwindigkeit	21,5 m/min

**Technische Daten Arbeitskorb (365, 1000 kg)**

Tragkraft	<b>365 kg</b>	<b>1000 kg</b>
Länge	2,25 m bis 4,00 m	2,45 m bis 5,00 m
Breite	1,28 m	1,20 m
Geländehöhe	1,31 m	1,30 m
Eigengewicht	680 kg	1060 kg

Weitere Anbauteile auf Anfrage

Technische Änderungen vorbehalten. Bilder nicht bindend!