

TELESKOP ARBEITSBÜHNE MIT 22,50 M ARBEITSHÖHE

ARBEITSBEREICH

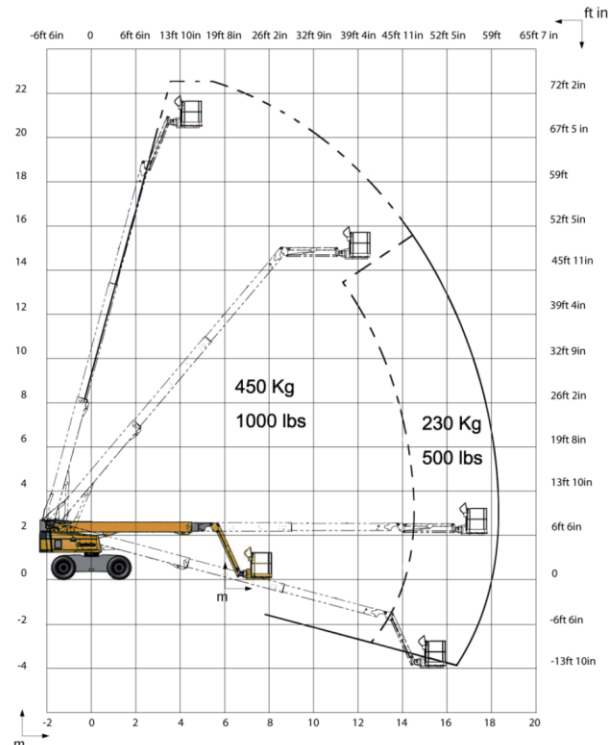
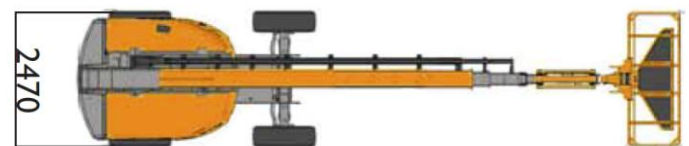
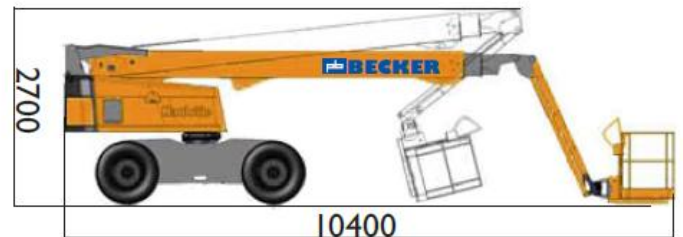
Maximale Arbeitshöhe	22,50 m
Maximale Plattformhöhe	20,50 m
Maximale seitliche Reichweite (230 kg)	18,30 m
Schwenkbereich	360° endlos

ARBEITSKORB

Arbeitskorbabmessungen	2,44 x 0,91 m
Tragfähigkeit	450 kg
Korbdrehung	90°/90°

BÜHNENABMESSUNGEN

Länge	10,40 m
Transportlänge	7,80 m
Breite	2,47 m
Höhe	2,70 m
Transporthöhe	3,30 m
Wenderadius	6,30 m
Antrieb	Diesel
Eigengewicht	13,32 t



— — — — — eingeschränkter Arbeitsbereich bis zu 450kg (3 Personen)

————— uneingeschränkter Arbeitsbereich bis zu 230kg (2 Personen)

- 4 Bewegungen simultan und vollproportional möglich
- Sehr hohe Tragkraft (450kg)
- Hohe Hubgeschwindigkeit
- Pendelachse

Technische Änderungen vorbehalten. Bilder nicht bindend!