

## GELENKTELESKOP ARBEITSBÜHNE MIT 20,65 M ARBEITSHÖHE

### ARBEITSBEREICH

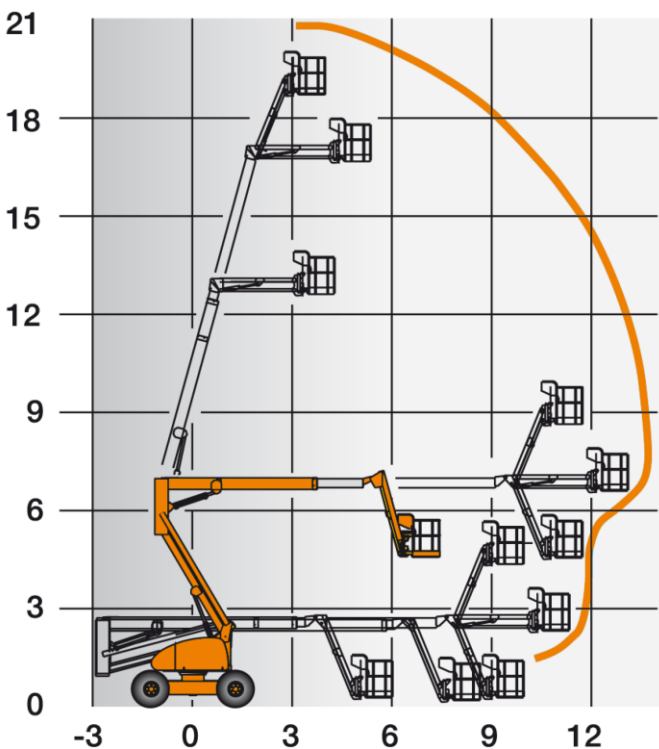
Maximale Arbeitshöhe	20,65 m
Maximale Plattformhöhe	18,65 m
Maximale seitliche Reichweite	13,90 m
Schwenkbereich	360° endlos

### ARBEITSKORB

Arbeitskorbabmessungen	1,80 x 0,80 m
Tragfähigkeit	250 kg
Korbdrehung	90°/90°

### BÜHNENABMESSUNGEN

Länge	9,00 m
Breite	2,35 m
Höhe	3,10 m
Transportlänge	6,90 m
Transporthöhe	3,10 m
Eigengewicht	11,71 t
Antrieb	Diesel
Bodenfreiheit	0,42 m
Äußerer Wendekreis	3,90 m
Steigfähigkeit	45°



- Allradantrieb
- Allradlenkung
- Differentialsperre
- Hohe Tragfähigkeit

Technische Änderungen vorbehalten. Bilder nicht bindend!