

MASTSTAPLER MIT 3000 KG TRAGLAST

TECHNISCHE DATEN

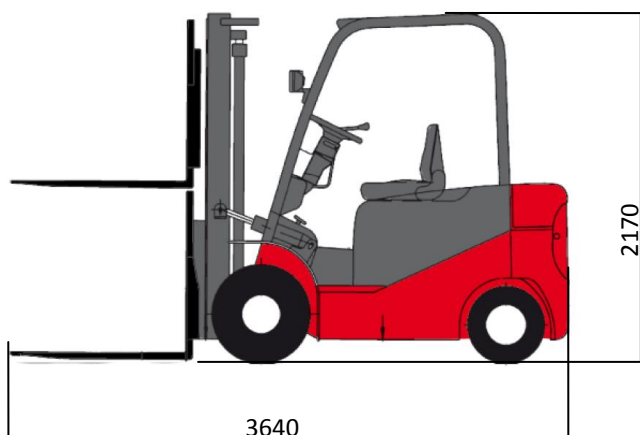
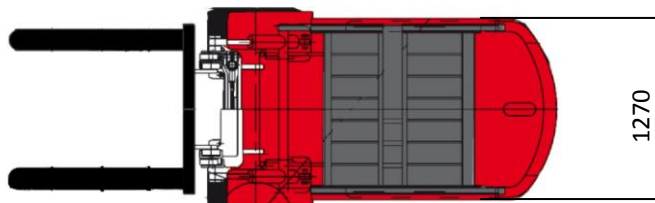
Hubhöhe mit Triplex Mast	6,00 m
Tragkraft	3000 kg
Freihub	1,95 m
Bauhöhe eingefahren	2,72 m
Bauhöhe ausgefahren	6,78 m

FAHRZEUGEIGENSCHAFTEN

Länge	3,64 m
Länge bis zum Gabelrücken	2,49 m
Breite	1,27 m
Eigengewicht	5,18 to
Antrieb	Elektro
Höhe Fahrerschutzdach	2,17 m

GABELABMESSUNG

Länge	1,07 m
Breite	0,10 m
Höhe	0,04 m



- Dach- und Frontscheibe mit Wischer
- Beleuchtungsanlage
- Integrierter Seitenschieber
- Nicht markierende Reifen

Technische Änderungen vorbehalten. Bilder nicht bindend!