

MASTSTAPLER MIT 2000 KG TRAGLAST

TECHNISCHE DATEN

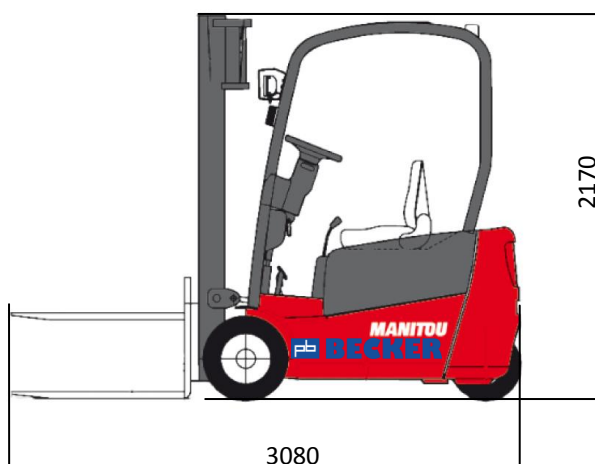
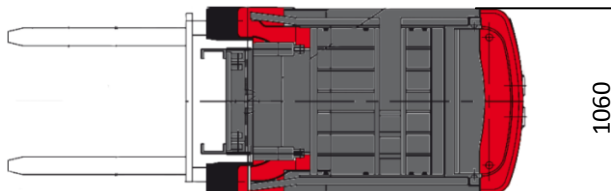
Hubhöhe mit Triplex Mast	4,80 m
Tragkraft	2000 kg
Freihub	1,59 m

FAHRZEUGEIGENSCHAFTEN

Länge	3,08 m
Breite	1,06 m
Höhe	2,17 m
Eigengewicht	3,44 to
Antrieb	Elektro

GABELABMESSUNG

Länge	1,07 m
Breite	0,10 m
Höhe	0,04 m



- Dach- und Frontscheibe mit Wischer
- Beleuchtungsanlage (Bremslicht, Blinker, Rundumleuchte)
- Nicht markierende Reifen
- Integrierte Seitenschieber
- Arbeitsscheinwerfer
- Hochfrequenzladegerät mit 8 Std. Ladezeit

Technische Änderungen vorbehalten. Bilder nicht bindend!