

T 230 /00217

Teleskop Arbeitsbühne mit 23 m Arbeitshöhe

- geländegängig

Erstzulassung:	1996
UVV bis:	21.01.2009
TÜV bis:	



Kontakt:

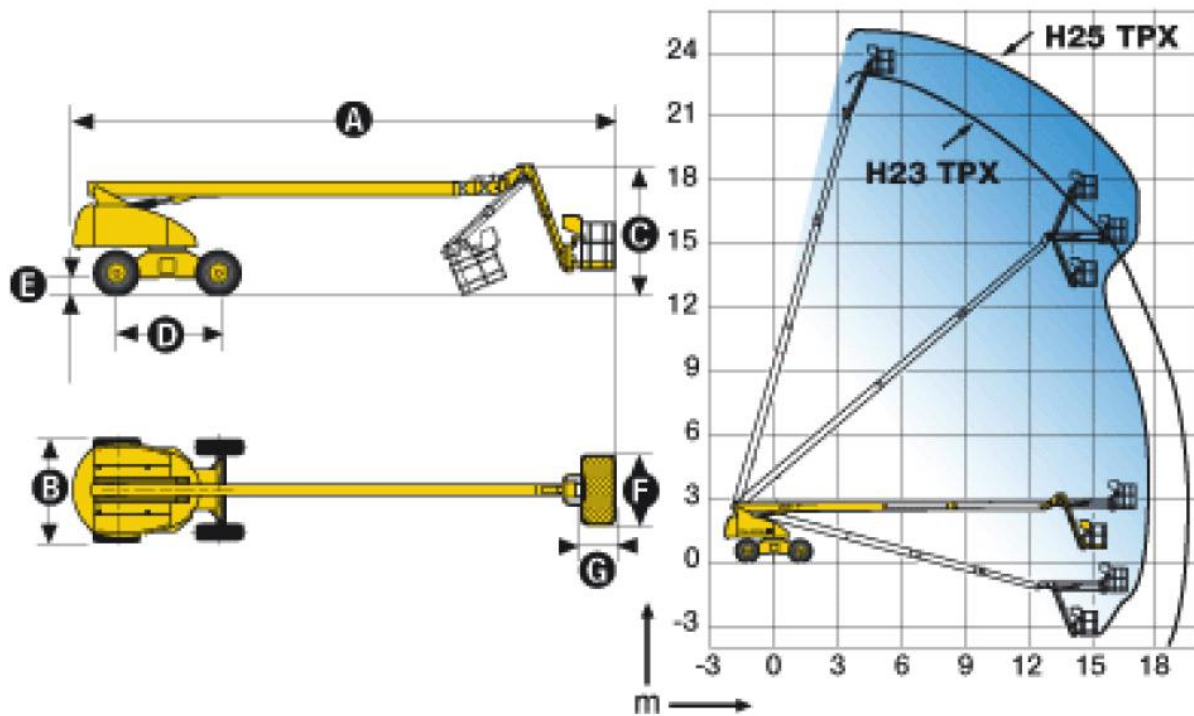
HAUPTVERWALTUNG DENZLINGEN

Roman Früh
Tel.: +49 (0) 7666 / 93 00-434
Fax: +49 (0) 7666 / 93 00 503
E-Mail: r.frueh@becker.eu

T 230 / 00217

Teleskop Arbeitsbühne mit 23 m Arbeitshöhe

- geländegängig



Technische Daten		HA
Arbeitsbereich		
Arbeitshöhe:	22,80 m	
Standhöhe:	21,00 m	
Tragkraft:	230 kg	
Arbeitskorb		
Länge:	1,50 m	
Breite:	0,80 m	
Bühnenabmessungen		
Länge:	9,86 m	
Breite:	2,48 m	
Höhe:	2,90 m	
Eigengewicht:	13,70 to	

Kontakt:

HAUPTVERWALTUNG DENZLINGEN

Roman Früh
Tel.: +49 (0) 7666 / 93 00-434
Fax: +49 (0) 7666 / 93 00 503
E-Mail: r.frueh@becker.eu