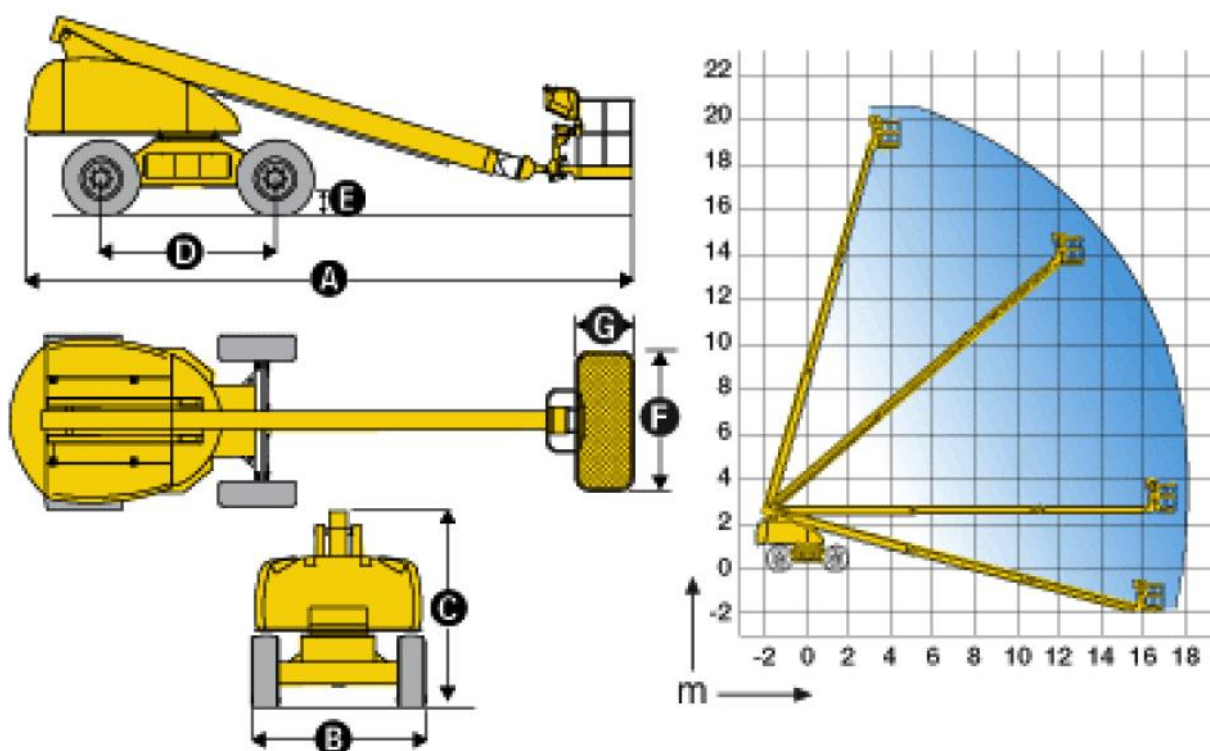


T 210 / 00091

Teleskop Arbeitsbühne mit 20,80 m Arbeitshöhe

- Geländegängig
- Hohe Tragkraft 365 Kg

Erstzulassung:	1991
UVV bis:	30.04.2009
TÜV bis:	



Technische Daten		HA
Arbeitsbereich		
Arbeitshöhe:	20,80 m	
Standhöhe:	18,80 m	
Tragkraft:	365 kg	
Arbeitskorb		
Länge:	2,00 m	
Breite:	0,90 m	
Bühnenabmessungen		
Länge:	8,43 m	
Breite:	2,50 m	
Höhe:	2,83 m	
Eigengewicht:	12,95 to	

Kontakt:

HAUPTVERWALTUNG DENZLINGEN

Roman Früh
Tel.: +49 (0) 7666 / 93 00-434
Fax: +49 (0) 7666 / 93 00 503
E-Mail: r.frueh@becker.eu