

P 140 / 00389

Personenlift mit 14,00 m Arbeitshöhe

- geringe Breite
- geringes Eigengewicht

Erstzulassung:	27.04.2006
UVV bis:	30.04.2009



Kontakt:

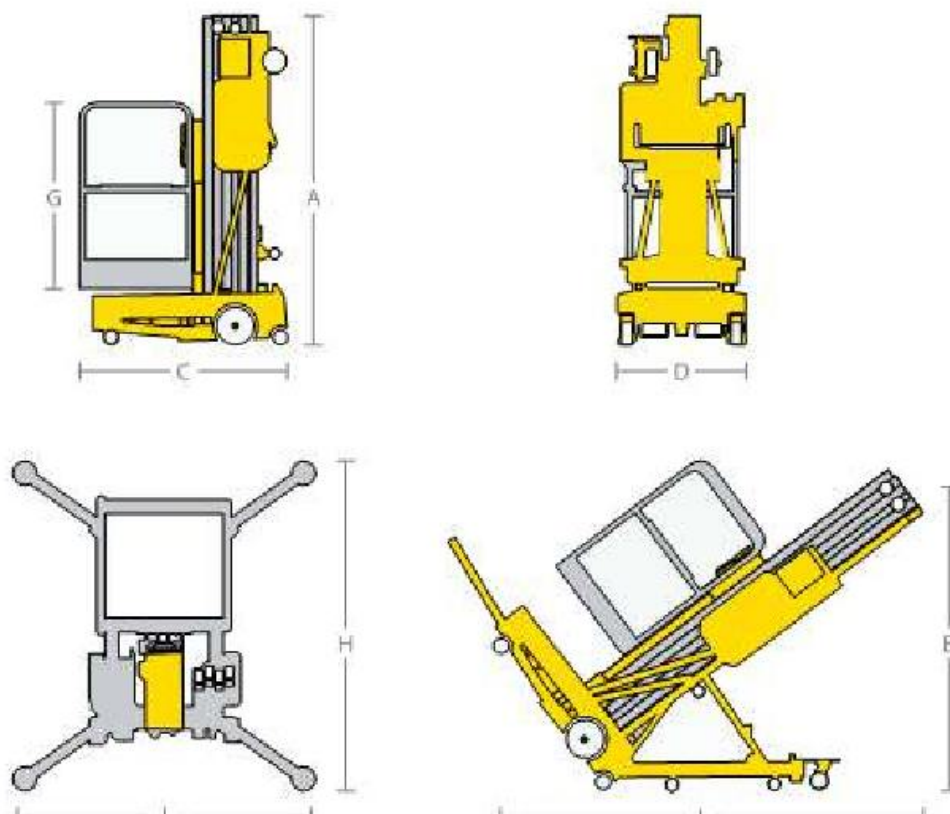
HAUPTVERWALTUNG DENZLINGEN

Roman Früh
Tel.: +49 (0) 7666 / 93 00-434
Fax: +49 (0) 7666 / 93 00 503
E-Mail: r.fruh@becker.eu

P 140 / 00389

Personenlift mit 14,00 m Arbeitshöhe

- geringe Breite
- geringes Eigengewicht



Technische Daten	HA
Arbeitsbereich	
Arbeitshöhe:	13,90 m
Standhöhe:	11,90 m
Tragkraft:	136 kg
Arbeitskorb	
Länge:	0,66 m
Breite:	0,69 m
Bühnenabmessungen	
Länge:	1,45 m
Breite:	0,80 m
Höhe:	2,76 m
G Höhe des Sicherheitsgeländers	1,10 m
I x H Auslegeradius (Transportstellung)	2,02 x 2,32 m
J x B Schwenkstange	2,82 x 1,97 m
Eigengewicht:	0,49 to

Kontakt:

HAUPTVERWALTUNG DENZLINGEN

Roman Früh
Tel.: +49 (0) 7666 / 93 00-434
Fax: +49 (0) 7666 / 93 00 503
E-Mail: r.frueh@becker.eu