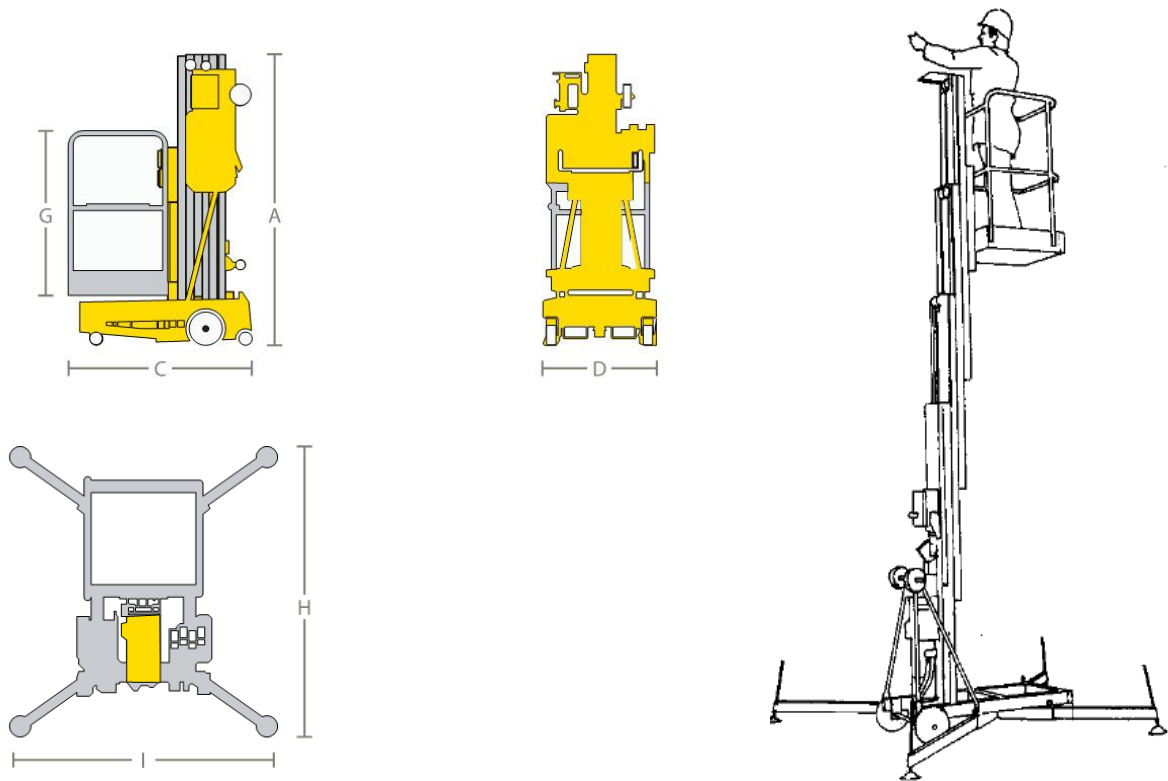


# P 140

## Personenlift mit 14,00 m Arbeitshöhe

- Geringe Breite
- Geringes Eigengewicht



Technische Daten		HA
<b>Arbeitsbereich</b>		
Arbeitshöhe:	13,90 m	
Standhöhe:	11,90 m	
Tragkraft:	136 kg	
<b>Arbeitskorb</b>		
Länge:	0,66 m	
Breite:	0,68 m	
<b>Bühnenabmessungen</b>		
(C) Länge:	1,45 m	
(D) Breite:	0,88 m	
(A) Höhe:	2,77 m	
(I x H) Auslegeradius	2,15 m x 2,44 m	
Eigengewicht:	0,53 to	

### Kontakt:

**DENZLINGEN**  
Tel.: +49 (0) 7666 / 93 00-40  
E-Mail: ab@becker.eu

**LEIPZIG**  
Tel.: +49 (0) 341 / 30 555-40  
E-Mail: leipzig.ab@becker.eu

**BERLIN**  
Tel.: +49 (0) 30 / 475 111-30  
E-Mail: berlin.ab@becker.eu

**LEUNA**  
Tel.: +49 (0) 3461 / 43 30-73  
E-Mail: leuna@becker.eu

**FRANKFURT/WEITERSTADT**  
Tel.: +49 (0) 6151 / 49 20 33-45  
E-Mail: weiterstadt.ab@becker.eu

**OFFENBURG**  
Tel.: +49 (0) 781 / 97 09-100  
E-Mail: offenburg@becker.eu

**KARLSRUHE**  
Tel.: +49 (0) 721 / 93 375-0  
E-Mail: karlsruhe@becker.eu

**SINGEN**  
Tel.: +49 (0) 7731 / 98 36-70  
E-Mail: singen@becker.eu