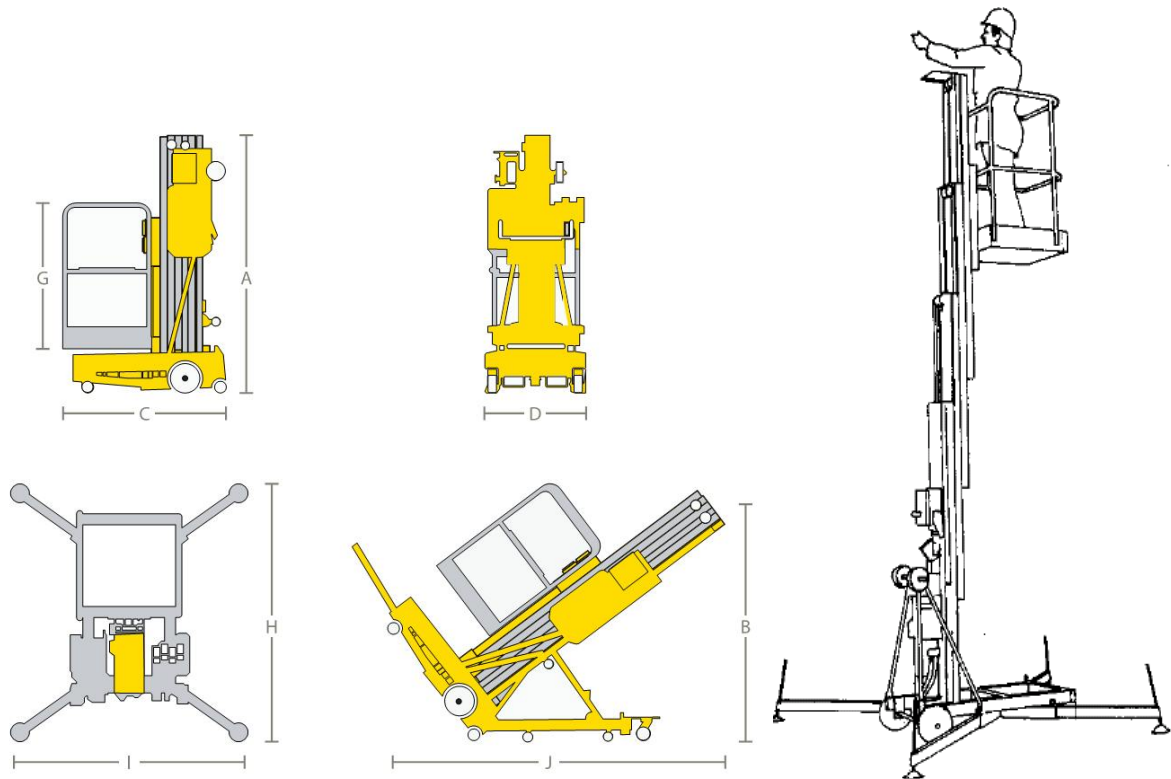


P 120

Personenlift mit 12,00 m Arbeitshöhe

- Geringe Breite
- Geringes Eigengewicht



BECKER

| Technische Daten | HA |
|--------------------------|-------------|
| Arbeitsbereich | |
| Arbeitshöhe: | 12,00 m |
| Standhöhe: | 10,00 m |
| Tragkraft: | 159 kg |
| Arbeitskorb | |
| Länge: | 0,66 m |
| Breite: | 0,68 m |
| Bühnenabmessungen | |
| (C) Länge: | 1,46 m |
| (D) Breite: | 0,74 m |
| (A) Höhe: | 1,97 m |
| (I x H) Auslegeradius | 1,81 x 2,10 |
| (J x B) Schwenkstange | 2,11 x 1,75 |
| Eigengewicht: | 0,48 to |

Kontakt:

DENZLINGEN
Tel.: +49 (0) 7666 / 93 00-40
E-Mail: ab@becker.eu

LEIPZIG
Tel.: +49 (0) 341 / 30 555-40
E-Mail: leipzig.ab@becker.eu

BERLIN
Tel.: +49 (0) 30 / 475 111-30
E-Mail: berlin.ab@becker.eu

LEUNA
Tel.: +49 (0) 3461 / 43 30-73
E-Mail: leuna@becker.eu

FRANKFURT/WEITERSTADT
Tel.: +49 (0) 6151 / 49 20 33-45
E-Mail: weiterstadt.ab@becker.eu

OFFENBURG
Tel.: +49 (0) 781 / 97 09-100
E-Mail: offenburg@becker.eu

KARLSRUHE
Tel.: +49 (0) 721 / 93 375-0
E-Mail: karlsruhe@becker.eu

SINGEN
Tel.: +49 (0) 7731 / 98 36-70
E-Mail: singen@becker.eu