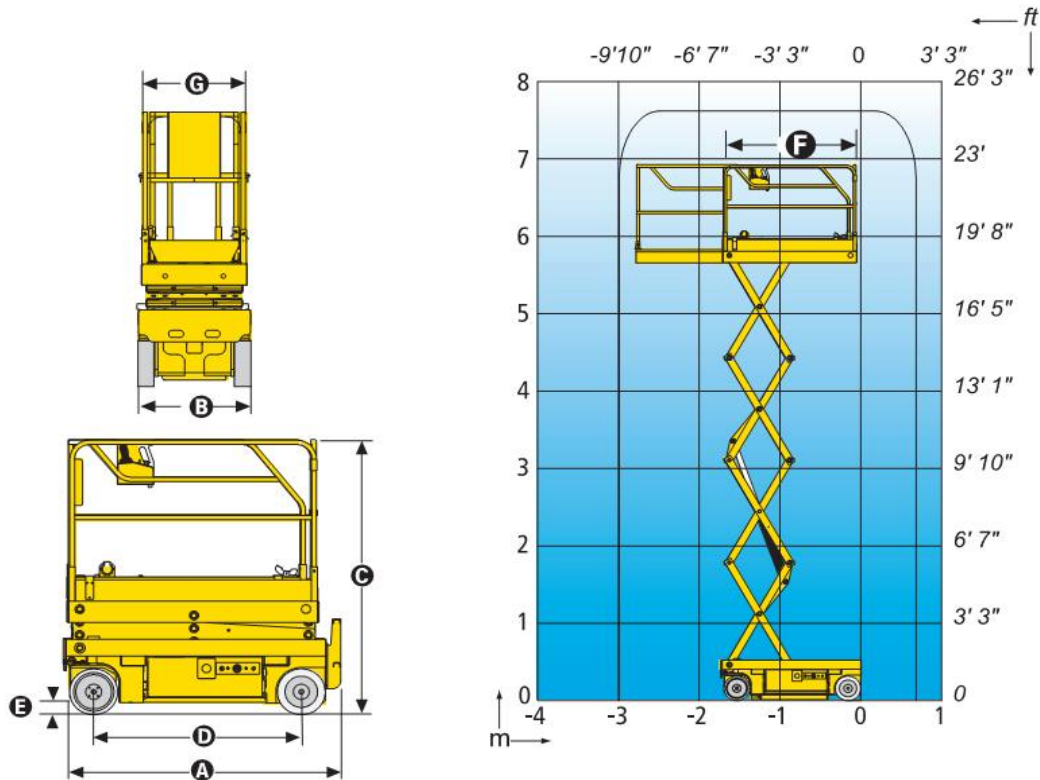


S 078 SVB

Scheren Arbeitsbühne mit 7,80 m Arbeitshöhe

- Optimum 8
- Geringe Breite
- Wendige Fahrweise
- Geringes Eigengewicht



Technische Daten	HA
Arbeitsbereich	
Arbeitshöhe: A	7,80 m
Standhöhe: B	5,76 m
Tragkraft:	230 kg
Arbeitskorb	
Länge: C D	1,65 (2,57) m
Breite: C	0,70 m
Bühnenabmessungen	
Länge: E	1,88 m
Breite: F	0,77 m
Höhe: G	2,00 m (1,13 m)
Eigengewicht:	1,42 to

Kontakt:

DENZLINGEN
 Tel.: +49 (0) 7666 / 93 00-40
 E-Mail: ab@becker.eu

LEIPZIG
 Tel.: +49 (0) 341 / 30 555-40E-
 Mail: leipzig.ab@becker.eu

BERLIN
 Tel.: +49 (0) 30 / 475 111-30
 E-Mail: berlin.ab@becker.eu

LEUNA
 Tel.: +49 (0) 3461 / 43 30-
 73E-Mail: leuna@becker.eu

FRANKFURT/WEITERSTADT
 Tel.: +49 (0) 6151 / 49 20 33-45
 E-Mail: weiterstadt.ab@becker.eu

OFFENBURG
 Tel.: +49 (0) 781 / 97 09-100E-
 Mail: offenburg@becker.eu

KARLSRUHE
 Tel.: +49 (0) 721 / 93 375-0E-
 Mail: karlsruhe@becker.eu

SINGEN
 Tel.: +49 (0) 7731 / 98 36-70E-
 Mail: singen@becker.eu