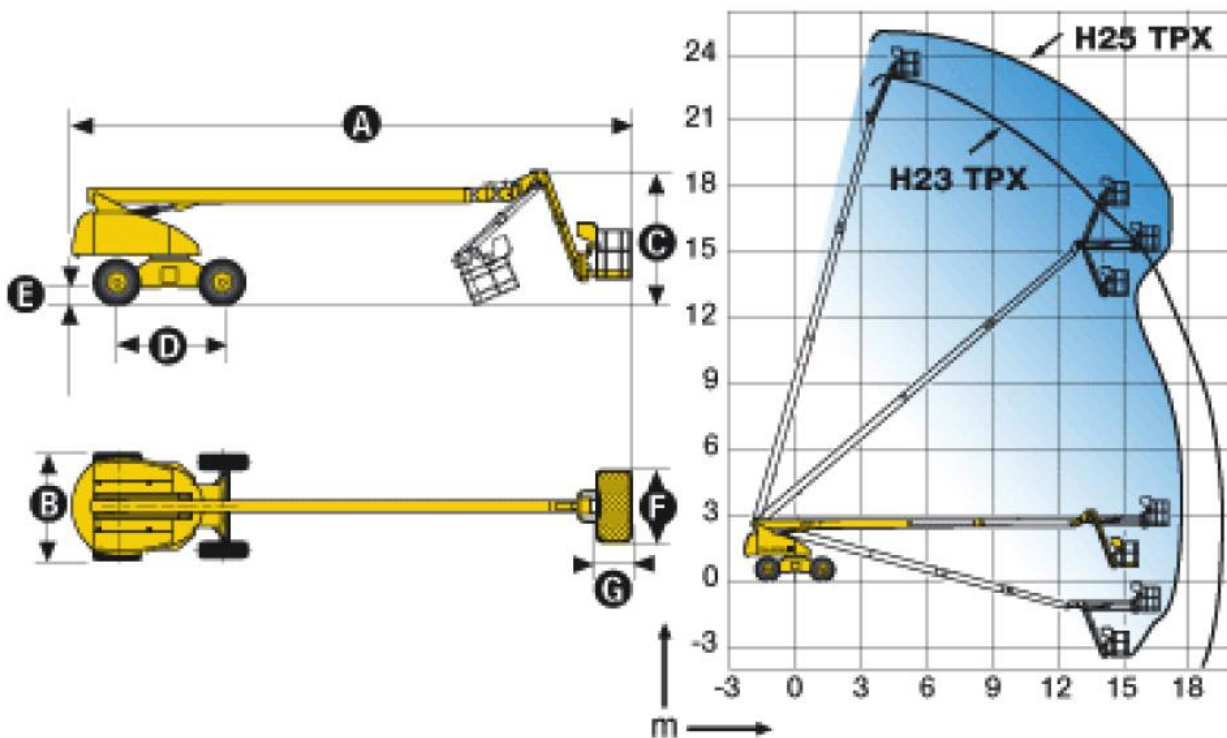


T 250 TRDX

Teleskop Arbeitsbühne mit 25,30 m Arbeitshöhe

- Geländegängig
- Allradantrieb
- Bodenfreiheit 35 cm



| Technische Daten | Baujahr 2008 | HA |
|--------------------------|--------------|----|
| Arbeitsbereich | | |
| Arbeitshöhe: | 25,30 m | |
| Standhöhe: | 23,30 m | |
| Tragkraft: | 230 kg | |
| Arbeitskorb | | |
| Länge: | 1,80 m | |
| Breite: | 0,80 m | |
| Bühnenabmessungen | | |
| Länge: | 13,10 m | |
| Breite: | 2,48 m | |
| Höhe: | 3,00 m | |
| Eigengewicht: | 13,72 to | |

DENZLINGEN
Tel.: +49 (0) 7666 / 93 00-40
E-Mail: ab@becker.eu

LEIPZIG
Tel.: +49 (0) 341 / 30 555-40
E-Mail: leipzig.ab@becker.eu

BERLIN
Tel.: +49 (0) 30 / 475 111-30
E-Mail: berlin.ab@becker.eu

LEUNA
Tel.: +49 (0) 3461 / 43 30-73
E-Mail: leuna@becker.eu

FRANKFURT/WEITERSTADT
Tel.: +49 (0) 6151 / 49 20 33-45
E-Mail: weiterstadt.ab@becker.eu

OFFENBURG
Tel.: +49 (0) 781 / 97 09-100
E-Mail: offenburg@becker.eu

KARLSRUHE
Tel.: +49 (0) 721 / 93 375-0
E-Mail: karlsruhe@becker.eu

SINGEN
Tel.: +49 (0) 7731 / 98 36-70
E-Mail: singen@becker.eu