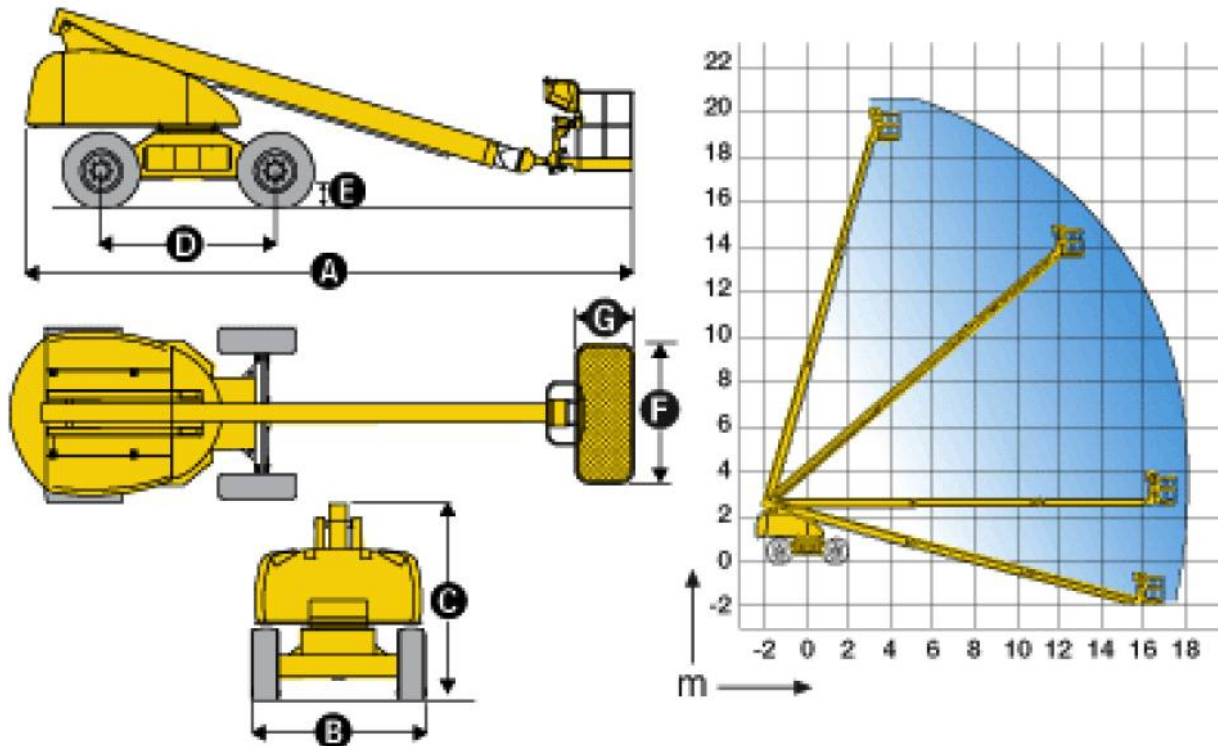


# T 210 TD

## Teleskop Arbeitsbühne mit 20,80 m Arbeitshöhe

- Geländegängig
- Hohe Tragkraft 365 Kg



Technische Daten	HA
<b>Arbeitsbereich</b>	
Arbeitshöhe:	20,80 m
Standhöhe:	18,80 m
Tragkraft:	365 kg
<b>Arbeitskorb</b>	
Länge:	2,00 m
Breite:	0,90 m
<b>Bühnenabmessungen</b>	
Länge:	8,43 m
Breite:	2,50 m
Höhe:	2,83 m
Eigengewicht:	12,95 to

### Kontakt:

**DENZLINGEN**  
Tel.: +49 (0) 7666 / 93 00-40  
E-Mail: ab@becker.eu

**LEIPZIG**  
Tel.: +49 (0) 341 / 30 555-40  
E-Mail: leipzig.ab@becker.eu

**BERLIN**  
Tel.: +49 (0) 30 / 475 111-30  
E-Mail: berlin.ab@becker.eu

**LEUNA**  
Tel.: +49 (0) 3461 / 43 30-73  
E-Mail: leuna@becker.eu

**FRANKFURT/WEITERSTADT**  
Tel.: +49 (0) 6151 / 49 20 33-45  
E-Mail: weiterstadt.ab@becker.eu

**OFFENBURG**  
Tel.: +49 (0) 781 / 97 09-100  
E-Mail: offenburg@becker.eu

**KARLSRUHE**  
Tel.: +49 (0) 721 / 93 375-0  
E-Mail: karlsruhe@becker.eu

**SINGEN**  
Tel.: +49 (0) 7731 / 98 36-70  
E-Mail: singen@becker.eu