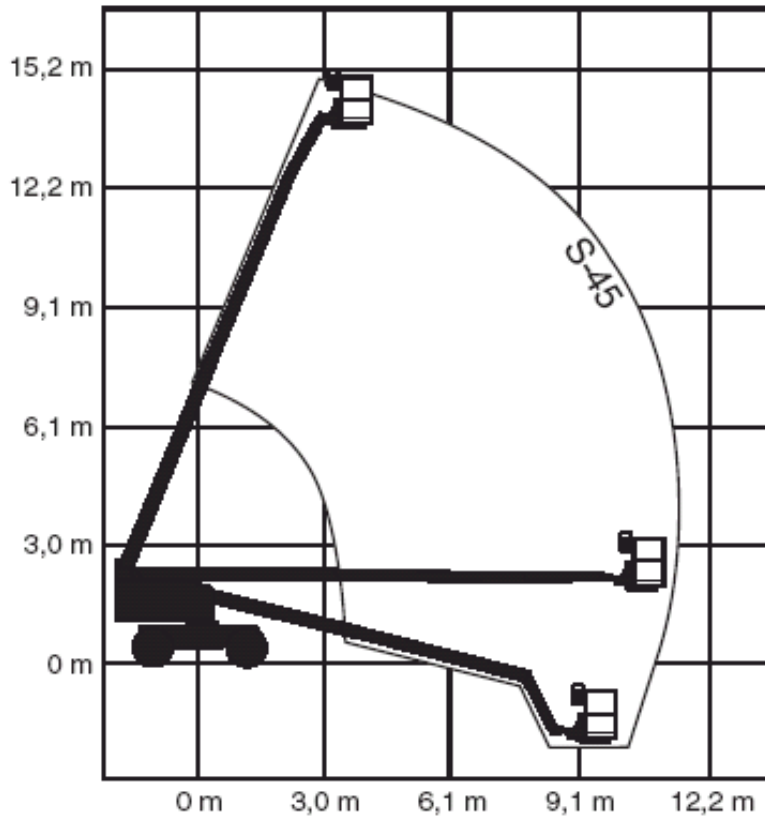


T 160 TDX

Teleskop Arbeitsbühne mit 15,7 m Arbeitshöhe

- Schnelle Bewegungen durch reines Teleskop mit Korbarm
- Ideal für Stahlbauer



Technische Daten	GE
Arbeitsbereich	
Arbeitshöhe:	15,70 m
Standhöhe:	14,00 m
Tragkraft:	227 kg
Arbeitskorb	
Länge:	1,80 m
Breite:	0,76 m
Bühnenabmessungen	
Länge:	8,50 m
Breite:	2,30 m
Höhe:	2,50 m
Eigengewicht:	6,70 to

Kontakt:

DENZLINGEN
Tel.: +49 (0) 7666 / 93 00-40
E-Mail: ab@becker.eu

LEIPZIG
Tel.: +49 (0) 341 / 30 555-40
E-Mail: leipzig.ab@becker.eu

BERLIN
Tel.: +49 (0) 30 / 475 111-30
E-Mail: berlin.ab@becker.eu

LEUNA
Tel.: +49 (0) 3461 / 43 30-73
E-Mail: leuna@becker.eu

FRANKFURT/WEITERSTADT
Tel.: +49 (0) 6151 / 49 20 33-45
E-Mail: weiterstadt.ab@becker.eu

OFFENBURG
Tel.: +49 (0) 781 / 97 09-100
E-Mail: offenburg@becker.eu

KARLSRUHE
Tel.: +49 (0) 721 / 93 375-0
E-Mail: karlsruhe@becker.eu

SINGEN
Tel.: +49 (0) 7731 / 98 36-70
E-Mail: singen@becker.eu