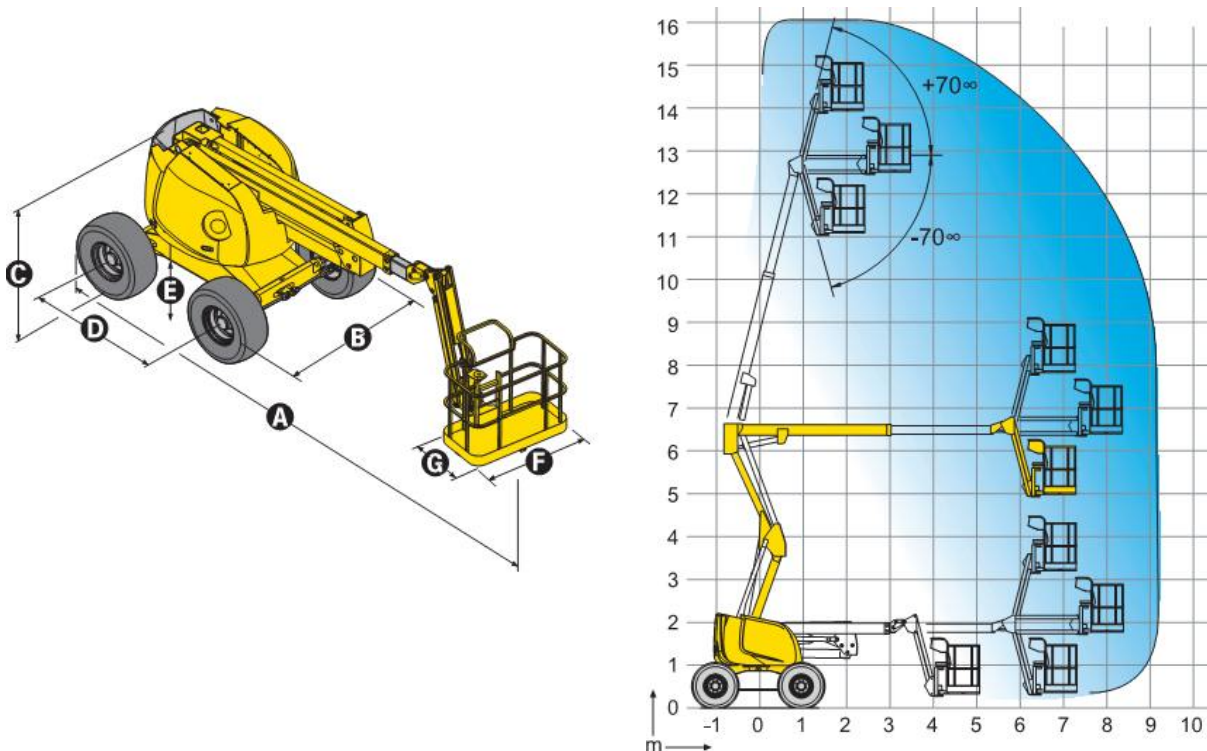


# G 180 GTDRX

## Gelenk Arbeitsbühne mit 17,30 m Arbeitshöhe

- Allradantrieb
- Hebezeit auf volle Arbeitshöhe 45 Sekunden
- 360° Endlosdrehung des Oberwagens



Technische Daten		HA
<b>Arbeitsbereich</b>		
Arbeitshöhe:		17,30 m
Standhöhe:		15,30 m
Seitliche Reichweite		10,60 m
Tragkraft:		230 kg
<b>Arbeitskorb</b>		
Länge (F):		1,80 m
Breite (G):		0,80 m
<b>Bühnenabmessungen</b>		
Länge (A):		7,60 m
Breite (B):		2,30 m
Höhe (C):		2,20 m
Eigengewicht:		7,88 to

**Kontakt:**

**DENZLINGEN**  
Tel.: +49 (0) 7666 / 93 00-40  
E-Mail: ab@becker.eu

**LEIPZIG**  
Tel.: +49 (0) 341 / 30 555-40  
E-Mail: leipzig.ab@becker.eu

**BERLIN**  
Tel.: +49 (0) 30 / 475 111-30  
E-Mail: berlin.ab@becker.eu

**LEUNA**  
Tel.: +49 (0) 3461 / 43 30-73  
E-Mail: leuna@becker.eu

**FRANKFURT/WEITERSTADT**  
Tel.: +49 (0) 6151 / 49 20 33-45  
E-Mail: weiterstadt.ab@becker.eu

**OFFENBURG**  
Tel.: +49 (0) 781 / 97 09-100  
E-Mail: offenburg@becker.eu

**KARLSRUHE**  
Tel.: +49 (0) 721 / 93 375-0  
E-Mail: karlsruhe@becker.eu

**SINGEN**  
Tel.: +49 (0) 7731 / 98 36-70  
E-Mail: singen@becker.eu