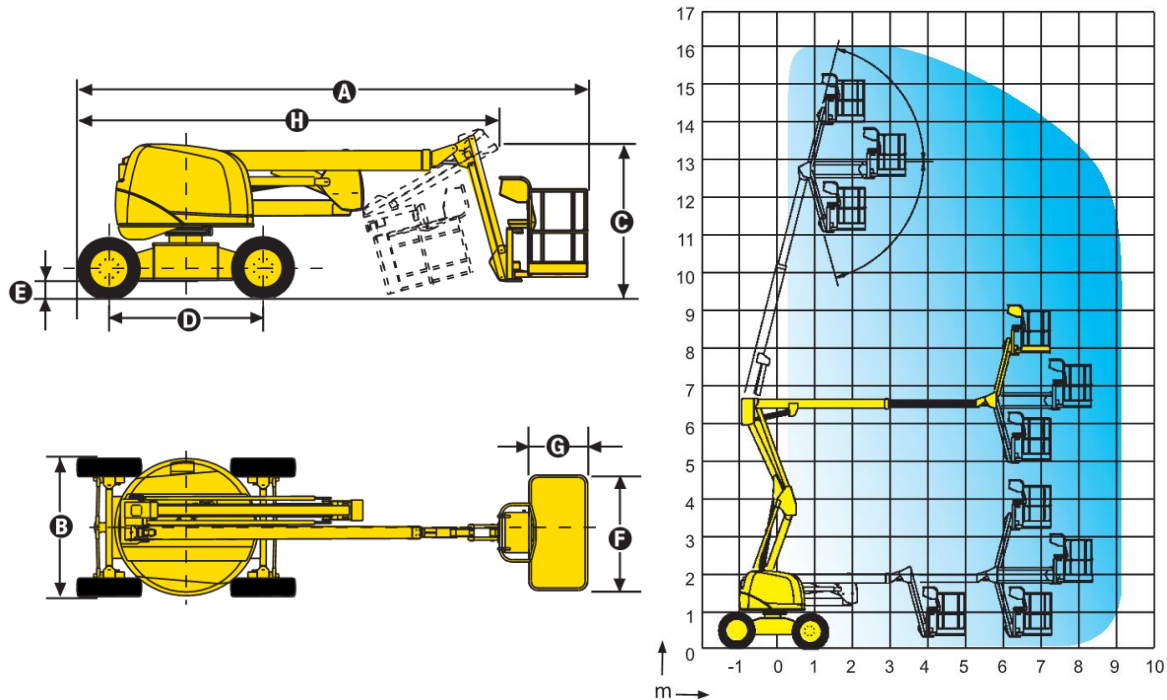


G 160 GTDBR

Gelenk Arbeitsbühne mit 16,10 m Arbeitshöhe

- sehr kompakt
- geländegängig
- geringe Standmaße



Technische Daten		HA
Arbeitsbereich		
Arbeitshöhe:		16,10 m
Standhöhe:		14,10 m
Seitliche Reichweite		9,10 m
Tragkraft:		250 kg
Arbeitskorb		
Länge (F):		1,80 m
Breite (G):		0,80 m
Bühnenabmessungen		
Länge (A):		6,65 m
Breite (B):		1,83 m
Höhe (C):		2,20 m
Eigengewicht:		7,88 to

Kontakt:

DENZLINGEN
Tel.: +49 (0) 7666 / 93 00-40
E-Mail: ab@becker.eu

LEIPZIG
Tel.: +49 (0) 341 / 30 555-40
E-Mail: leipzig.ab@becker.eu

BERLIN
Tel.: +49 (0) 30 / 475 111-30
E-Mail: berlin.ab@becker.eu

LEUNA
Tel.: +49 (0) 3461 / 43 30-73
E-Mail: leuna@becker.eu

FRANKFURT/WEITERSTADT
Tel.: +49 (0) 6151 / 49 20 33-45
E-Mail: weiterstadt.ab@becker.eu

OFFENBURG
Tel.: +49 (0) 781 / 97 09-100
E-Mail: offenburg@becker.eu

KARLSRUHE
Tel.: +49 (0) 721 / 93 375-0
E-Mail: karlsruhe@becker.eu

SINGEN
Tel.: +49 (0) 7731 / 98 36-70
E-Mail: singen@becker.eu