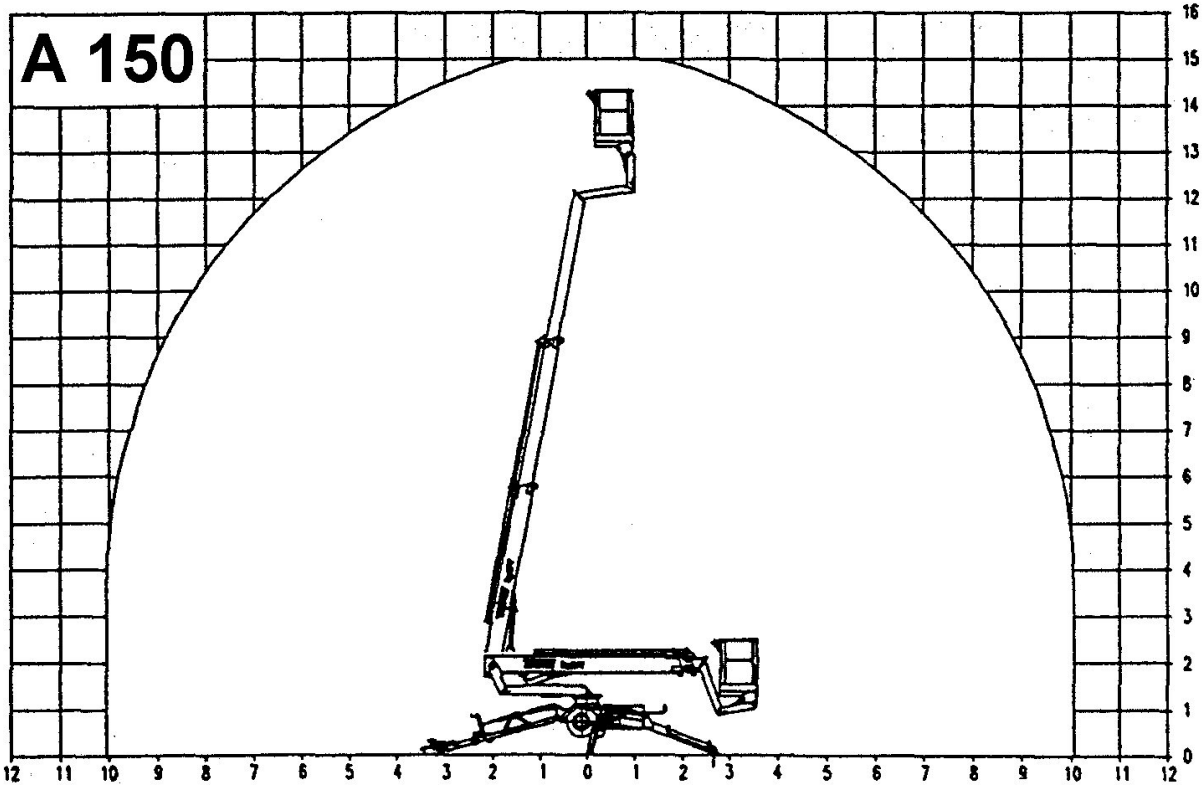


# A 150 ATEJ

## Anhänger Arbeitsbühne mit 15 m Arbeitshöhe

- geringes Eigengewicht
- geringe Breite



Technische Daten	TE
<b>Arbeitsbereich</b>	
Arbeitshöhe:	15,00 m
Standhöhe:	13,00 m
Max. seitliche Reichweite:	10,10 m
Tragkraft:	175 kg
<b>Arbeitskorb</b>	
Länge:	1,20 m
Breite:	0,80 m
<b>Bühnenabmessungen</b>	
Länge:	7,20 m
Breite:	1,90 m
Höhe:	2,20 m
Eigengewicht:	1,8 to
Abstützbreite:	4,20 m
<b>Erforderliche Führerscheinklasse:</b>	B-E ( wobei das Eigengewicht des Anhängers nicht die Hälfte des Gesamtgewichtes des Gespannes überschreiten darf) oder Kl. 3

### Kontakt:

**DENZLINGEN**  
Tel.: +49 (0) 7666 / 93 00-40  
E-Mail: ab@becker.eu

**LEIPZIG**  
Tel.: +49 (0) 341 / 30 555-40  
E-Mail: leipzig.ab@becker.eu

**BERLIN**  
Tel.: +49 (0) 30 / 475 111-30  
E-Mail: berlin.ab@becker.eu

**LEUNA**  
Tel.: +49 (0) 3461 / 43 30-73  
E-Mail: leuna@becker.eu

**FRANKFURT/WEITERSTADT**  
Tel.: +49 (0) 6151 / 49 20 33-45  
E-Mail: weiterstadt.ab@becker.eu

**OFFENBURG**  
Tel.: +49 (0) 781 / 97 09-100  
E-Mail: offenburg@becker.eu

**KARLSRUHE**  
Tel.: +49 (0) 721 / 93 375-0  
E-Mail: karlsruhe@becker.eu

**SINGEN**  
Tel.: +49 (0) 7731 / 98 36-70  
E-Mail: singen@becker.eu